

Broches à billes de liaison · autobloquantes, avec anneaux

22340.0905



Description produit

Avec la broche et la douille de liaison, il est possible de fixer et sécuriser rapidement des pièces ou des outils.

Matières

Embout

- inox 1.4305

Douille

- inox 1.4305

Anneaux

- inox

Ressort

- inox

Fonctionnement

Les billes sont déverrouillées en appuyant sur le bouton.

Plus d'informations

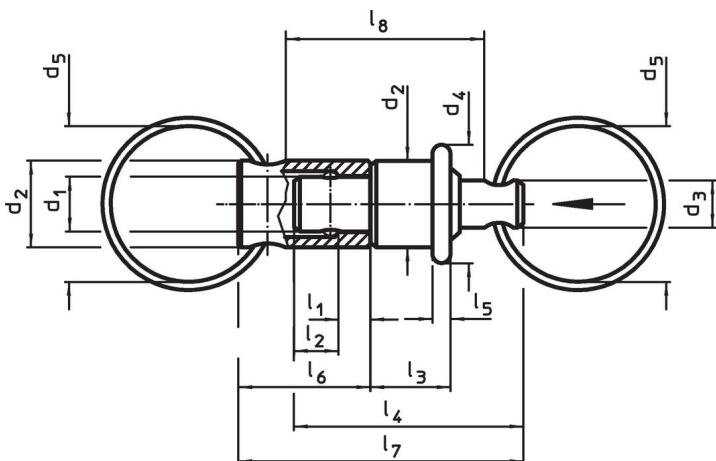
Notes

Broche et douille sont disponibles séparément sur demande

Autres produits

- Broches à billes de liaison, autobloquantes, avec manille
- Broches à billes de liaison, autobloquantes, avec manille, version compacte

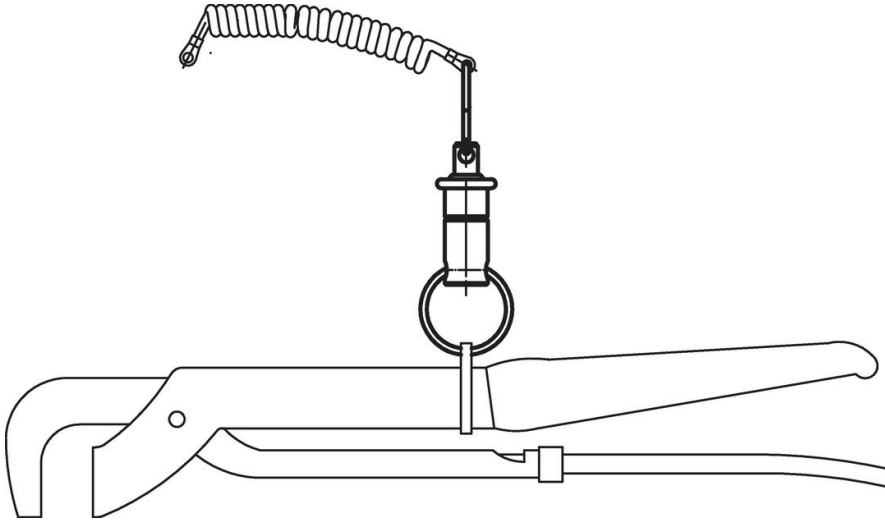
Plan



Informations détaillées

d ₁	d ₂	d ₃	d ₄	d ₅	l ₁	Dimensions								Charge admissible max.	max.	Référence article	
						l ₂	l ₃	l ₄	l ₅	l ₆	l ₇	l ₈					
-0,03 -0,06				~	+0,6	±1		~			~	~					
[mm]														[N]	[°C]	[g]	
6	9,5	6,2	13	20	3,2	4,8	8,8	25,2	2,4	14,5	31,5	26,2	30	250	14	22340.0905	

Exemple d'application



Conformité

Conforme à la directive RoHS

Conforme à la directive 2011/65/CE et à la directive 2015/863.

Ne contient pas de substances SVHC

Pas de substances SVHC avec une teneur supérieure à 0,1% m/m – Liste SVHC [REACH] au 27.06.2024.

Ne contient pas de substances de la Proposition 65

Aucune des substances de la Proposition 65 présente.

<https://www.P65Warnings.ca.gov/>

Ne contient pas de minerais de la guerre

Ce produit ne contient pas de substances classées comme "minerais de la guerre" telles que le tantale, l'étain, l'or ou le wolfram provenant de République démocratique du Congo ou de pays frontaliers.