

Rondelles amovibles • DIN 6372

22290.0036



Description produit

Les rondelles amovibles (rondelles de fente) sont conçues selon la norme DIN 6372. Pour une manipulation plus simple, les rondelles amovibles disposent d'un moletage sur tout le tour.

Matières

- acier traité, bruni

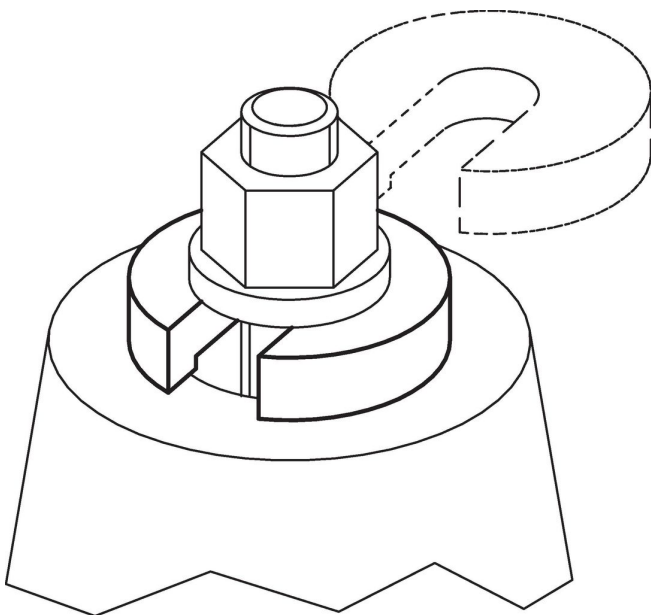
Plan



Informations détaillées

Dimension nominale [mm]	Dimensions					Référence article
	b	d ₁	d ₂ [mm]	l	s	
36	37	100	75	2,5	20	796 22290.0036

Exemple d'application



Conformité

Conforme à la directive RoHS

Conforme à la directive 2011/65/CE et à la directive 2015/863.

Ne contient pas de substances SVHC

Pas de substances SVHC avec une teneur supérieure à 0,1% m/m – Liste SVHC [REACH] au 23.01.2024.

Ne contient pas de substances de la Proposition 65

Aucune des substances de la Proposition 65 présente.

<https://www.P65Warnings.ca.gov/>

Ne contient pas de minerais de la guerre

Ce produit ne contient pas de substances classées comme "minerais de la guerre" telles que le tantale, l'étain, l'or ou le wolfram provenant de République démocratique du Congo ou de pays frontaliers.