

## Verrous à poignée

22260.0550



### Description produit

Les verrous à poignée ont une surface de coin ronde et permettent un serrage et un desserrage rapide et sûr avec une plage de réglage relativement large et une force de serrage élevée. En raison du faible angle d'inclinaison de la surface de coin, le verrou à poignée est autobloquant.

### Matières

**Corps**  
• acier cémenté, bruni

**Vis**  
• acier, nitruré

### Assemblage

Fixer avec boulon fileté M 10 (SW 6).  
Respecter le couple de serrage max. 40 Nm.

### Fonctionnement

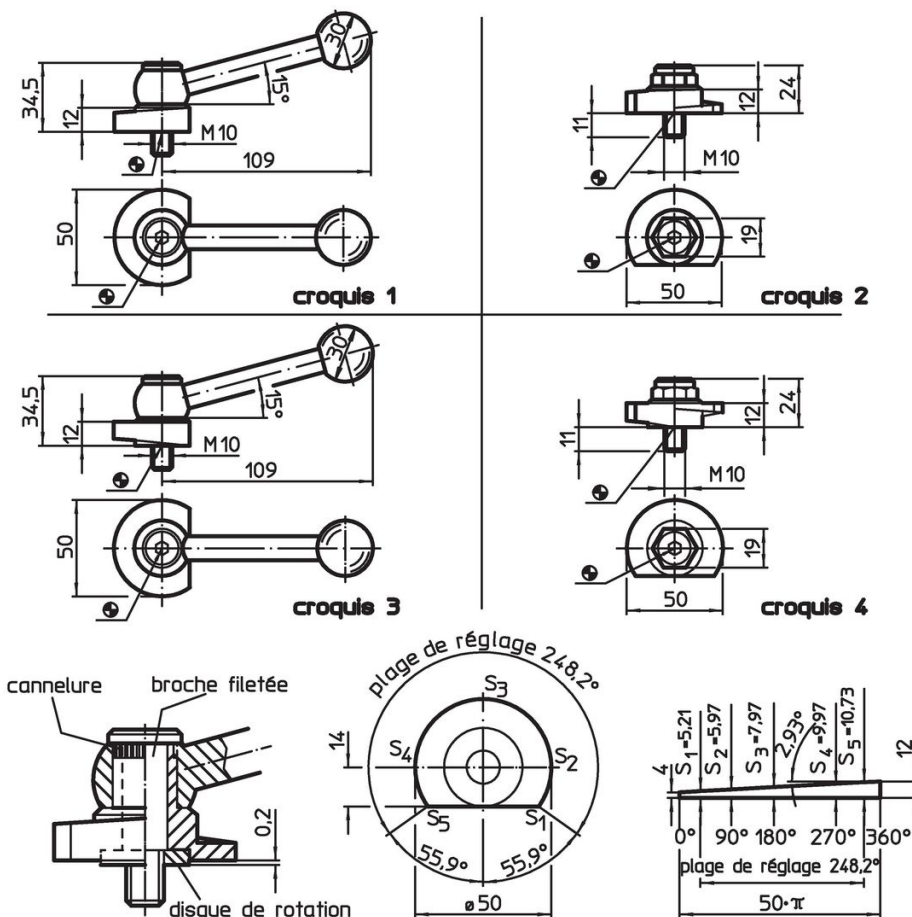
Le boulon fileté et le disque sont réglables.  
Une fois vissé, le verrou à poignée peut facilement être tourné à la position souhaitée.  
Pour les références articles 22260.0250/.0251 et 22260.0450/.0451, la meilleure position du levier est obtenue grâce au débrayage de la cannelure.

### Plus d'informations


### Notes

Rotation à gauche disponible sur demande.

### Plan

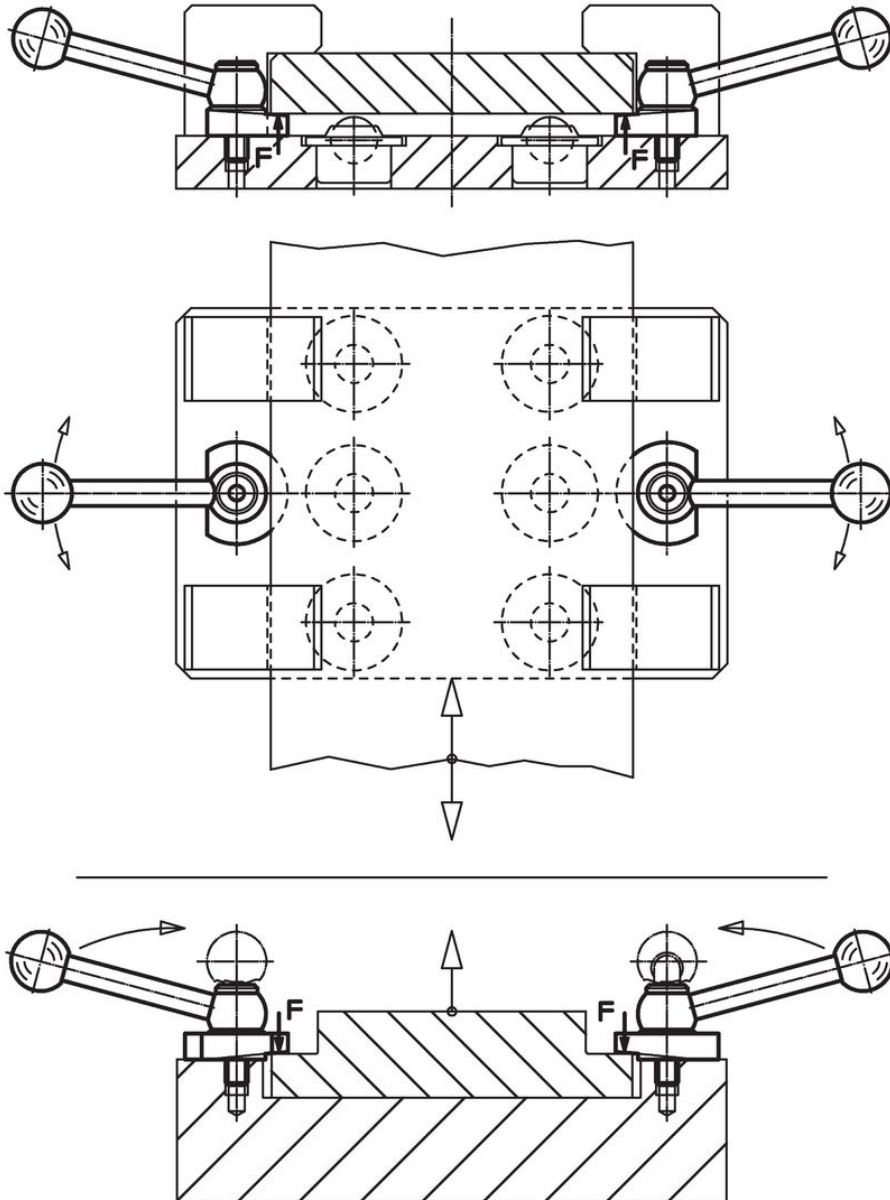


Informations détaillées

Couple de serrage max. [Nm]		Référence article
40	[g]	22260.0550

avec vis de serrage, pente sur la face d'appui – croquis 4, acier

Exemple d'application



## Conformité

### Conforme à la directive RoHS

Contient du plomb – Conforme selon les exceptions 6a / 6b / 6c.

### Contient des substances SVHC >0,1 % m/m

Contient du plomb – Liste SVHC [REACH] au 23.01.2024.

### Contient des substances de la Proposition 65



En cas d'exposition, le plomb peut être cancérigène et reprotoxique.

<https://www.P65Warnings.ca.gov/>

### Ne contient pas de minerais de la guerre

Ce produit ne contient pas de substances classées comme "minerais de la guerre" telles que le tantale, l'étain, l'or ou le wolfram provenant de République démocratique du Congo ou de pays frontaliers.