

## Poussoirs latéraux · filetés, avec joint d'étanchéité, avec taraudage

22150.1438



### Description produit

Utilisables pour positionner et appliquer une pression, p. ex. pour la peinture ou le sablage de pièces.  
Joint d'étanchéité pour protéger des copeaux et poussières.

### Matières

#### Joint

- CR

#### Corps

- acier, zingué

#### Rondelle taraudée

- acier bruni

#### Ressort

- inox

### Assemblage

Formule de calcul de l'entraxe pour l'alésage de montage :

$$l_0 = z/2 + w + x,$$

$l_0$  = entraxe,

$y$  = hauteur de la pièce,

$w$  = longueur de la pièce,

$x$  = course,

$z$  = diamètre de butée

Calcul de la dimension  $x$  pour pièces :

$$x = d_2/2 - s$$

Montage par vissage avec outil de montage.

### Caractéristique

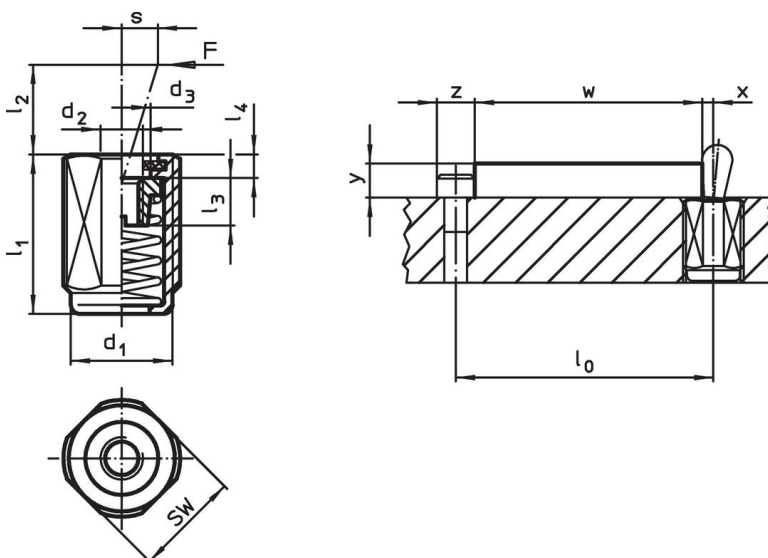
Ressort léger = ressort inox

### Plus d'informations

### Notes

La tige peut être personnalisée et vissée dans le taraudage du corps.

### Plan




### Informations détaillées

Dimensions		Pression F max. <sup>1)</sup> ~ [N]	Dimensions					Course s [mm]	SW [mm]	🌡️ max. [°C]	🏋️ [g]	Référence article
d <sub>1</sub> [mm]	l <sub>1</sub> -2		d <sub>2</sub>	d <sub>3</sub>	l <sub>2</sub>	l <sub>3</sub>	l <sub>4</sub>					
<b>force légère du ressort</b>												
M12	26,5	40	M4	6,1	10	4,5	2	1	10	110	6,8	22150.1438

<sup>1)</sup> valeur moyenne mesurée

### Accessoires

	Dimensions d <sub>1</sub> [mm]	🏋️ [g]	Référence article
<b>outil de montage</b>			
	M12	76	22150.0820

### Exemple d'application



### Conformité

#### Conforme à la directive RoHS

Contient du plomb – Conforme selon les exceptions 6a / 6b / 6c.

#### Contient des substances SVHC >0,1 % m/m

Contient du plomb – Liste SVHC [REACH] au 23.01.2024.

#### Contient des substances de la Proposition 65



En cas d'exposition, le plomb peut être cancérigène et reprotoxique.  
<https://www.P65Warnings.ca.gov/>

#### Ne contient pas de minerais de la guerre

Ce produit ne contient pas de substances classées comme "minerais de la guerre" telles que le tantale, l'étain, l'or ou le wolfram provenant de République démocratique du Congo ou de pays frontaliers.