

Doigts d'indexage de précision • à douille conique

22130.0175



Description produit

Les doigts d'indexage de précision avec douilles constituent une combinaison optimale pour un positionnement et une fixation rapide et précise.
La précision du doigt d'indexage et de la douille permet d'obtenir une excellente répétabilité lors de l'assemblage de deux éléments.

Matières

Embout

- acier de cémentation, cémenté, bruni, rectifié

Douille

- acier de cémentation, cémenté, bruni, rectifié

Corps

- acier de cémentation, cémenté, bruni, rectifié

Boule

- thermoplastique, gris-noir

Assemblage

Pour un réglage précis, coller les billes de préhension et les boulons sans graisse après le montage. Vous trouverez des consignes de montage précises en PDF à télécharger sous « Documents ».

Fonctionnement

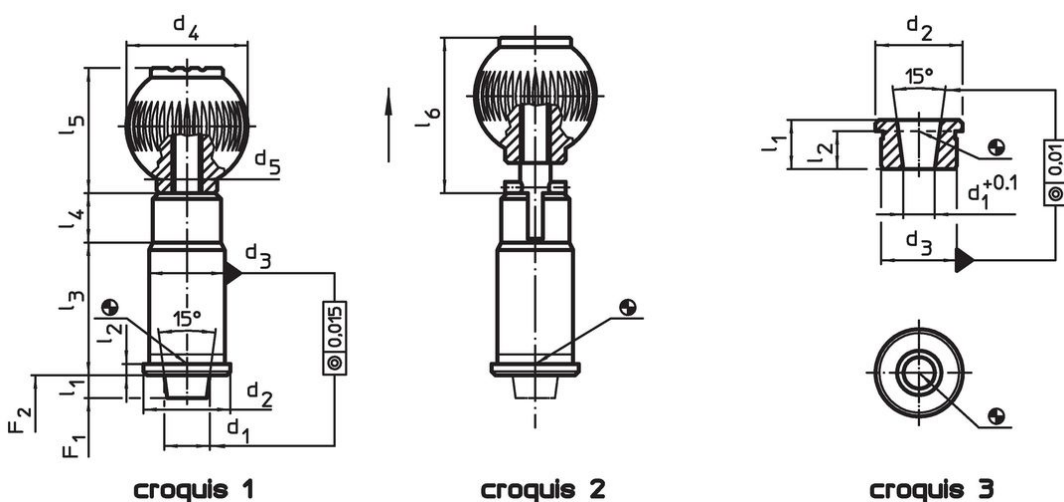
Pour la version avec blocage, le bouton est tiré, tourné à 90° et bloqué par une encoche (lorsque l'embout doit être temporairement rentré)

Plus d'informations

Notes

Les douilles doivent être commandés séparément.

Plan




Informations détaillées

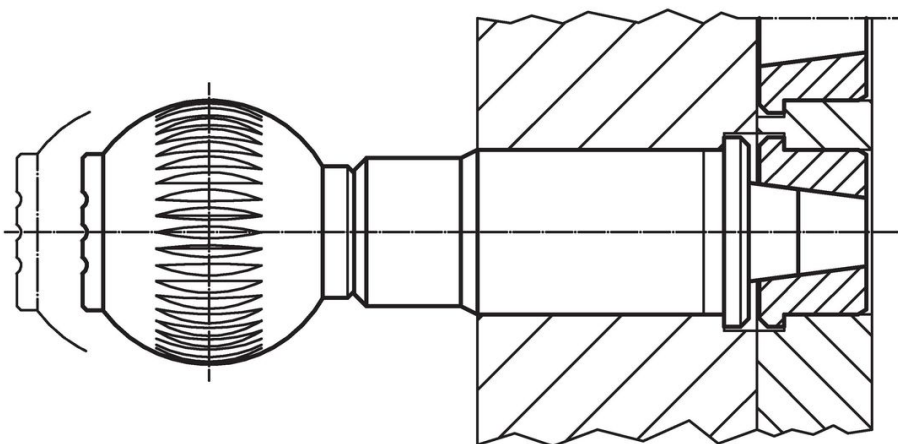
Diamètre nominal [mm]	d ₁	d ₂	d ₃ n6	d ₄	d ₅	Dimensions						Pression ¹⁾		Référence article	
						l ₁ min.	l ₂	l ₃	l ₄	l ₅	l ₆	F ₁ ~	F ₂ ~		
avec blocage – croquis 2															
25	25	42	38	50	M10	6	3	60	13	51	58,5	39	73	651	22130.0175

¹⁾ valeur moyenne mesurée

Accessoires

Diamètre nominal [mm]	d ₁ +0,1	d ₂	d ₃ n6	l ₁ min.	l ₂	Référence article		
							Dimensions [mm]	
Douille conique, pour doigts d'indexage de précision – croquis 3								
	25	19,70	42	38	19	16,0	114	22130.0196

Exemple d'application



Conformité

Conforme à la directive RoHS

Contient du plomb – Conforme selon les exceptions 6a / 6b / 6c.

Contient des substances SVHC >0,1 % m/m

Contient du plomb – Liste SVHC [REACH] au 23.01.2024.

Contient des substances de la Proposition 65



En cas d'exposition, le plomb peut être cancérigène et reprotoxique.

<https://www.P65Warnings.ca.gov/>

Ne contient pas de minerais de la guerre

Ce produit ne contient pas de substances classées comme "minerais de la guerre" telles que le tantale, l'étain, l'or ou le wolfram provenant de République démocratique du Congo ou de pays frontaliers.