

## Doigts d'indexage de précision • à douille conique

22130.0162



### Description produit

Les doigts d'indexage de précision avec douilles constituent une combinaison optimale pour un positionnement et une fixation rapide et précise.  
La précision du doigt d'indexage et de la douille permet d'obtenir une excellente répétabilité lors de l'assemblage de deux éléments.

### Matières

#### Embout

- acier de cémentation, cémenté, bruni, rectifié

#### Douille

- acier de cémentation, cémenté, bruni, rectifié

#### Corps

- acier de cémentation, cémenté, bruni, rectifié

#### Boule

- thermoplastique, gris-noir

### Assemblage

Pour un réglage précis, coller les billes de préhension et les boulons sans graisse après le montage. Vous trouverez des consignes de montage précises en PDF à télécharger sous « Documents ».

### Fonctionnement

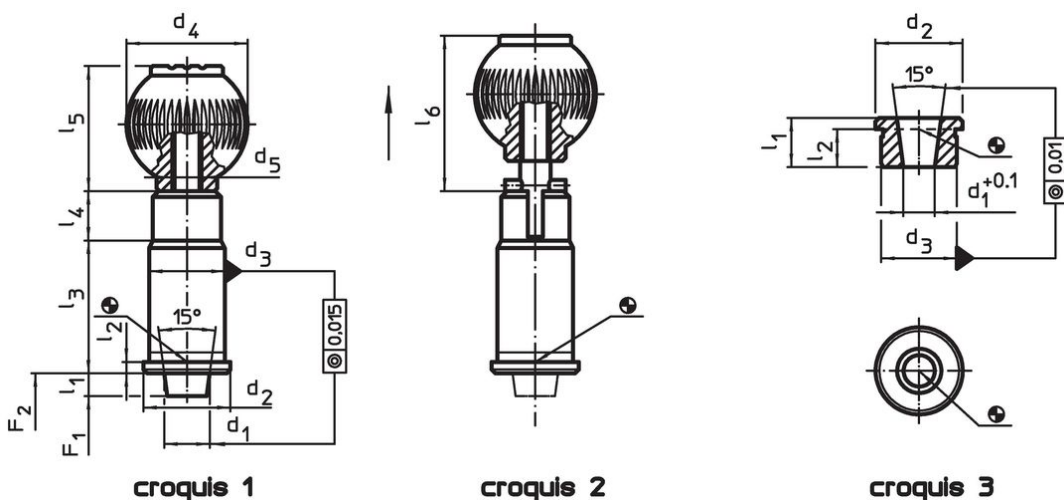
Pour la version avec blocage, le bouton est tiré, tourné à 90° et bloqué par une encoche (lorsque l'embout doit être temporairement rentré)

### Plus d'informations

### Notes

Les douilles doivent être commandés séparément.

### Plan




### Informations détaillées

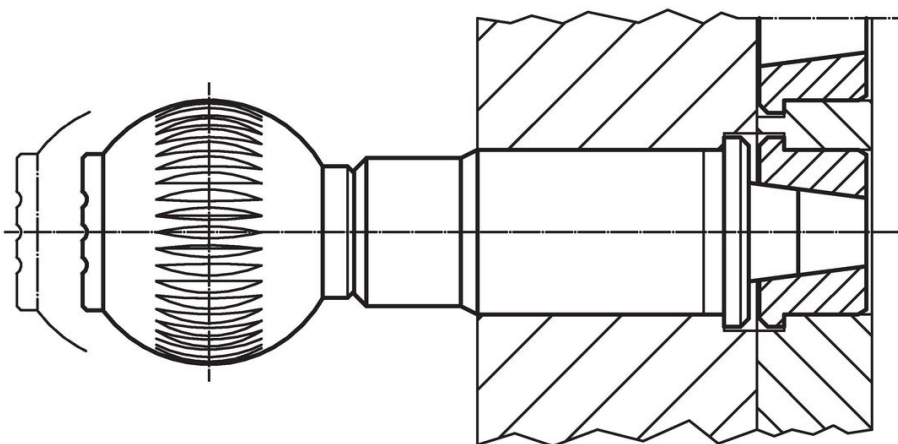
Diamètre nominal [mm]	d <sub>1</sub>	d <sub>2</sub>	d <sub>3</sub> n6	d <sub>4</sub>	d <sub>5</sub>	Dimensions						Pression <sup>1)</sup>		Référence article	
						l <sub>1</sub> min.	l <sub>2</sub>	l <sub>3</sub>	l <sub>4</sub>	l <sub>5</sub>	l <sub>6</sub>	F <sub>1</sub> ~	F <sub>2</sub> ~		
avec blocage – croquis 2															
12	12	23	20	32	M8	6	3	35	13	33	40,5	22	35	135	22130.0162

<sup>1)</sup> valeur moyenne mesurée

### Accessoires

Diamètre nominal [mm]	d <sub>1</sub> +0,1	d <sub>2</sub>	d <sub>3</sub> n6	l <sub>1</sub> min.	l <sub>2</sub>	Référence article		
							Dimensions	
Douille conique, pour doigts d'indexage de précision – croquis 3								
	12	8,28	23	20	13	10,0	25	22130.0192

### Exemple d'application



### Conformité

#### Conforme à la directive RoHS

Contient du plomb – Conforme selon les exceptions 6a / 6b / 6c.

#### Contient des substances SVHC >0,1 % m/m

Contient du plomb – Liste SVHC [REACH] au 27.06.2024.

#### Contient des substances de la Proposition 65



En cas d'exposition, le plomb peut être cancérigène et reprotoxique.

<https://www.P65Warnings.ca.gov/>

#### Ne contient pas de minerais de la guerre

Ce produit ne contient pas de substances classées comme "minerais de la guerre" telles que le tantale, l'étain, l'or ou le wolfram provenant de République démocratique du Congo ou de pays frontaliers.