

Doigts d'indexage • avec capteur

22123.0116



Description produit

Les doigts d'indexage sont utilisés pour les alésages d'indexage. Le doigt d'indexage avec capteur permet de déterminer la position d'arrêt de l'embout. Le capteur commute dès qu'il atteint 2/3 de la course d'arrêt I_2 . En plus du signal électronique, l'état de commutation est indiqué par une LED directement sur le capteur.

Matières

- Corps**
 - inox 1.4305
- Embout**
 - inox 1.4305, nickelé
- Bouton**
 - thermoplastique PA 6, noir, mat
- Câble**
 - thermoplastique PUR, noir
- Aimant**
 - Aimant permanent
- Capteur**
 - thermoplastique PA 6, noir, mat
- Contre-écrou**
 - inox A2 (ISO 8675)

Assemblage

- Le capteur et le clip de capteur peuvent être montés avec la clé Allen fournie. Le sens de branchement du câble du capteur peut être déterminé individuellement.
1. Insérer le capteur dans le clip par le côté.
 2. Serrer légèrement la vis à six pans du capteur à la main (max. 0,1 Nm).
 3. Clipser le clip du capteur dans n'importe quelle position dans la rainure annulaire du doigt d'indexage.
 4. Vous pouvez régler le sens de branchement du câble du capteur en tournant le clip du capteur.

Remarque :

Pour éviter les interférences, le doigt d'indexage ne doit être soumis à aucun champ magnétique.

Fonctionnement

Pour la version avec blocage, le bouton est tiré, tourné de 90° et bloqué par une encoche (lorsque l'embout doit être temporairement rentré).

Plus d'informations

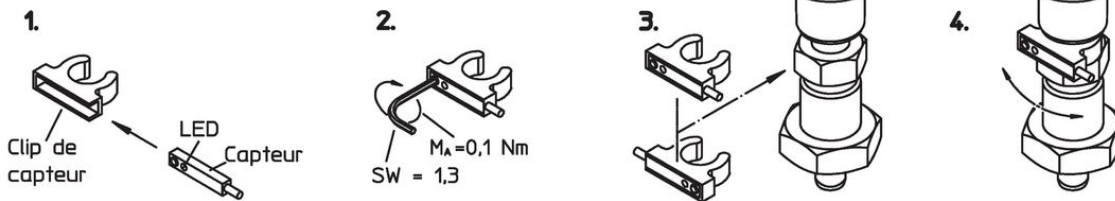
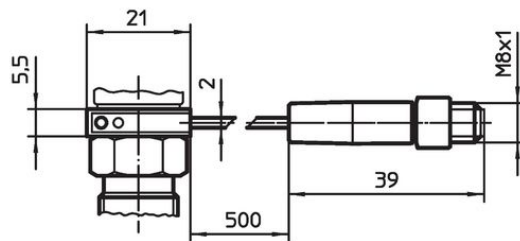
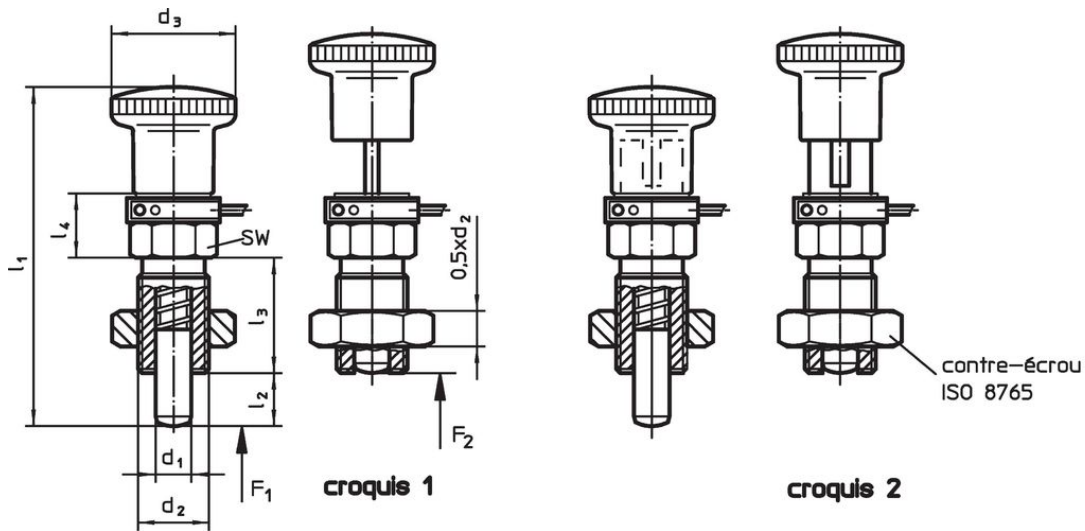
Notes

Bouton non démontable.

Autres produits

- Unités de contrôle présence pièce, avec capteur

Plan



Informations détaillées

Dimensions							SW	Pression ¹⁾		Température		Poids	Référence article
d ₁	d ₂	l ₂ min.	d ₃	l ₁	l ₃	l ₄	[mm]	F ₁	F ₂	min.	max.	[g]	
[mm]								[N]		[°C]			
-0,02 -0,05													
avec bouton, avec blocage – croquis 2													
16	M24 x 2	20	33	85	38	18,5	27	13	54	-25	75	313	22123.0116

¹⁾ valeur moyenne mesurée

Exemple d'application



Conformité

Conforme à la directive RoHS

Conforme à la directive 2011/65/CE et à la directive 2015/863.

Ne contient pas de substances SVHC

Pas de substances SVHC avec une teneur supérieure à 0,1% m/m – Liste SVHC [REACH] au 23.01.2024.

Ne contient pas de substances de la Proposition 65

Aucune des substances de la Proposition 65 présente.

<https://www.P65Warnings.ca.gov/>

Ne contient pas de minerais de la guerre