

Verrous d'indexage • sans filetage, soudables

22120.1715



Description produit

Utilisables dans le but d'indexer.

Ce doigt d'indexage en acier ou en acier inoxydable est disponible en deux versions.

- riveté
- vissé

Matières

Corps

- acier moulé fin, bruni

Embout

- acier, zingué par galvanisation, passivé

Verrou

- acier moulé fin, électro-galvanisé, passivé

Assemblage

Nous recommandons le modèle vissé pour les connexions soudées. Le verrou d'indexage peut ensuite être monté définitivement après le soudage de la douille :

1. Souder la douille (3)
2. Poser le ressort (2) sur l'embout (1) et l'insérer dans la douille (3).
3. Visser le verrou (4) sur l'embout (1) à l'aide de la vis (5)

Le modèle riveté convient également pour la fixation par soudage. Cependant, il faut veiller à limiter l'effet de la chaleur (par exemple par la fixation au moyen de points de soudure) et à éviter toute modification structurelle du ressort et du boulon.

Fonctionnement

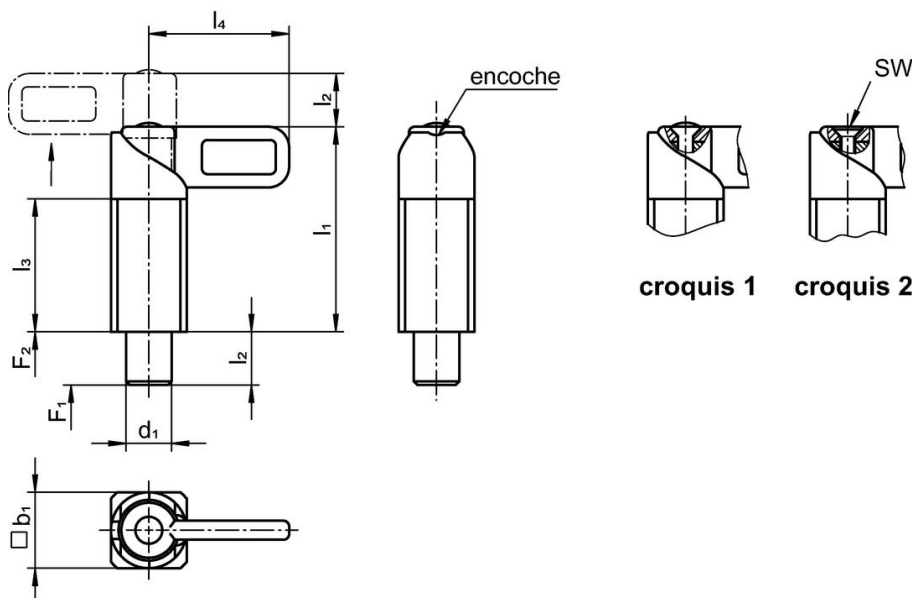
Le bouton est tiré, tourné à 180° et bloqué par une encoche (lorsque l'embout doit être temporairement rentré).

Plus d'informations

Notes

La version vissée est livrée démontée.

Plan

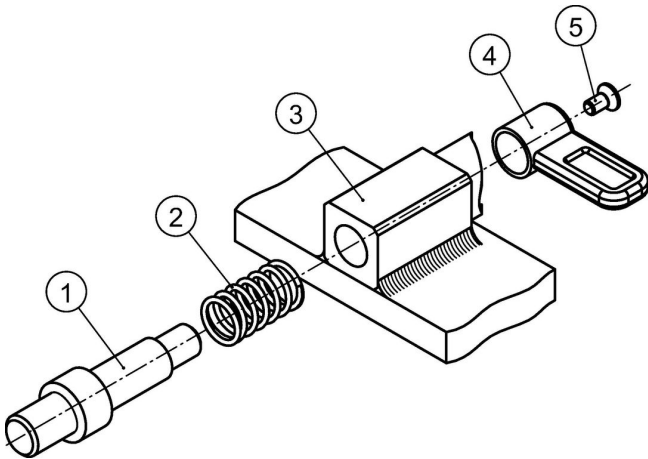


Informations détaillées

Dimensions						SW	Pression ¹⁾		max.	[g]	Référence article
d ₁	b ₁	l ₁	l ₂	l ₃	l ₄		F ₁	F ₂			
-0,05 -0,25		~									
[mm]						[mm]	[N]		[°C]		
vissé (démontable) – croquis 2, Acier moulé fin											
12	20	54	14	35	37	2,5	14	35	250	146	22120.1715

¹⁾ valeur moyenne mesurée

Exemple d'application



Conformité

Conforme à la directive RoHS

Conforme à la directive 2011/65/CE et à la directive 2015/863.

Ne contient pas de substances SVHC

Pas de substances SVHC avec une teneur supérieure à 0,1% m/m – Liste SVHC [REACH] au 27.06.2024.

Ne contient pas de substances de la Proposition 65

Aucune des substances de la Proposition 65 présente.
<https://www.P65Warnings.ca.gov/>

Ne contient pas de minerais de la guerre

Ce produit ne contient pas de substances classées comme "minerais de la guerre" telles que le tantale, l'étain, l'or ou le wolfram provenant de République démocratique du Congo ou de pays frontaliers.