

Doigts d'indexage · avec anneau de traction

22120.1418



Description produit

Les doigts d'indexage sont utilisés pour les alésages d'indexage.

Matières

Corps

- inox 1.4305

Embout

- inox 1.4305, nickelé

Anneau de traction

- inox 1.4310

Assemblage

Les contre-écrous doivent être commandés séparément.

Fonctionnement

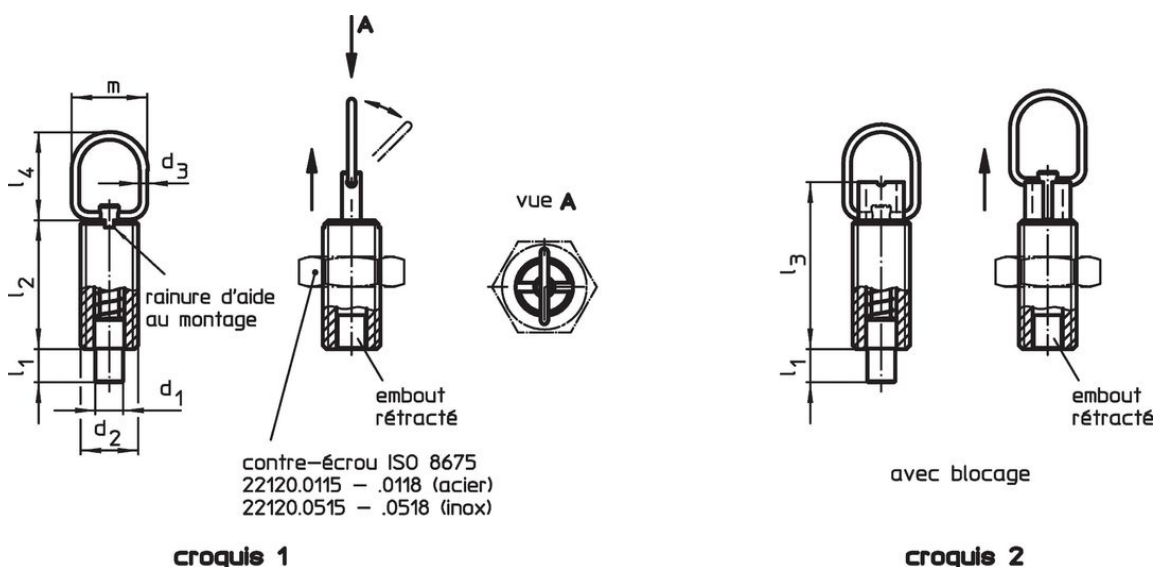
Pour le modèle avec blocage, tournez l'anneau de 90 ° et bloquez le dans l'encoche après avoir rentré complètement l'embout, (dans le cas où l'embout doit être temporairement rentré).

Plus d'informations

Autres produits

- Brides de fixation, pour doigts et verrous d'indexage, en zamac
- Douilles de fixation, pour doigts et verrous d'indexage
- Entretoise, pour doigts d'indexage
- Brides de fixation, pour doigts et verrous d'indexage

Plan




Informations détaillées

Dimensions									Course s	Pression ¹⁾		max.	[g]	Référence article
d ₁	d ₂	d ₃	l ₁ min.	l ₂	l ₃	l ₄	m	F ₁ ~		F ₂ ~	[°C]			
-0,05 -0,1														
[mm]														
sans blocage – croquis 1, inox														
8	M16	2	9	34	44	25	22	9	7	27	250	43	22120.1418	

¹⁾ valeur moyenne mesurée

Accessoires

Dimensions		Ouverture de clé	[g]	Référence article
d ₂	[mm]			
contre écrous ISO 4035, inox				
	M16	24	18,0	22120.0720

Exemple d'application



Conformité

Conforme à la directive RoHS

Conforme à la directive 2011/65/CE et à la directive 2015/863.

Ne contient pas de substances SVHC

Pas de substances SVHC avec une teneur supérieure à 0,1% m/m – Liste SVHC [REACH] au 23.01.2024.

Ne contient pas de substances de la Proposition 65

Aucune des substances de la Proposition 65 présente.

<https://www.P65Warnings.ca.gov/>

Ne contient pas de minerais de la guerre

Ce produit ne contient pas de substances classées comme "minerais de la guerre" telles que le tantale, l'étain, l'or ou le wolfram provenant de République démocratique du Congo ou de pays frontaliers.