

Doigts d'indexage · avec embase hexagonale et arrêt, inox A4

22120.1148



Description produit

Les doigts d'indexage sont utilisés pour les alésages d'indexage.
L'exécution en inox A4 garantit une résistance maximale à la corrosion.

Matières

Corps

- inox 1.4401

Embout

- inox 1.4401 nickelé

Bouton

- thermoplastique PA 6, gris-noir, mat

Contre-écrou

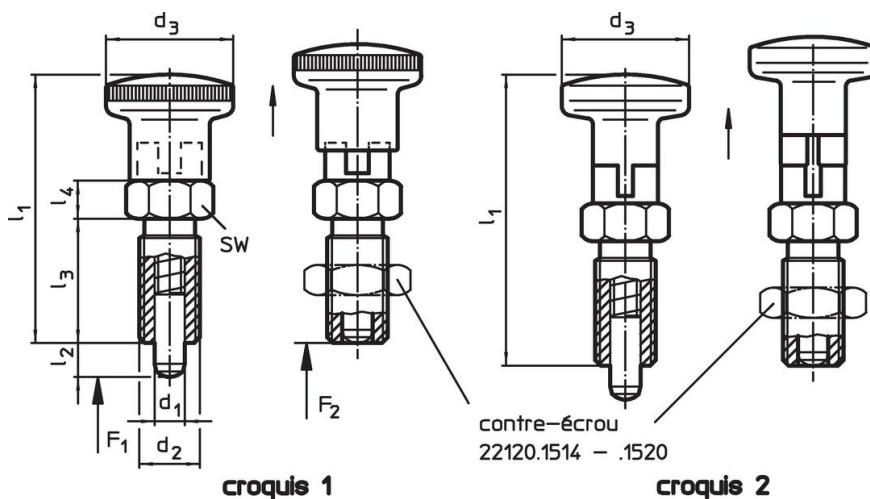
- inox 1.4401

Plus d'informations

Notes

Bouton non démontable.
Les contre-écrous doivent être commandés séparément.

Plan





Informations détaillées

Dimensions							Pression ¹⁾		Température		Référence article	
d ₁	d ₂	l ₂ min.	d ₃	l ₁	l ₃	l ₄	F ₁ ~	F ₂ ~	min.	max.		[g]
[mm]							[N]		[°C]			
-0,02 -0,05												
avec bouton en thermoplastique – croquis 1												
8	M16 x 1,5	12	28	40	18	6	3	14	-30	80	70	22120.1148

¹⁾ valeur moyenne mesurée

Accessoires

	Dimensions d ₂ [mm]	Ouverture de clé [mm]	 [g]	Référence article
contre écrous ISO 8675 (DIN 439), inox 1.4401				
	M10 x 1	16	5,4	22120.1515

Conformité

Conforme à la directive RoHS

Conforme à la directive 2011/65/CE et à la directive 2015/863.

Ne contient pas de substances SVHC

Pas de substances SVHC avec une teneur supérieure à 0,1% m/m – Liste SVHC [REACH] au 27.06.2024.

Ne contient pas de substances de la Proposition 65

Aucune des substances de la Proposition 65 présente.

<https://www.P65Warnings.ca.gov/>

Ne contient pas de minerais de la guerre