

Verrous d'indexage • avec bride de fixation, horizontale

22120.1136



Description produit

Utilisables dans le but d'indexer.

Matières

Boîtier

- zamac, revêtu de plastique, noir

Embout

- acier, zingué par galvanisation

Verrou

- plastique

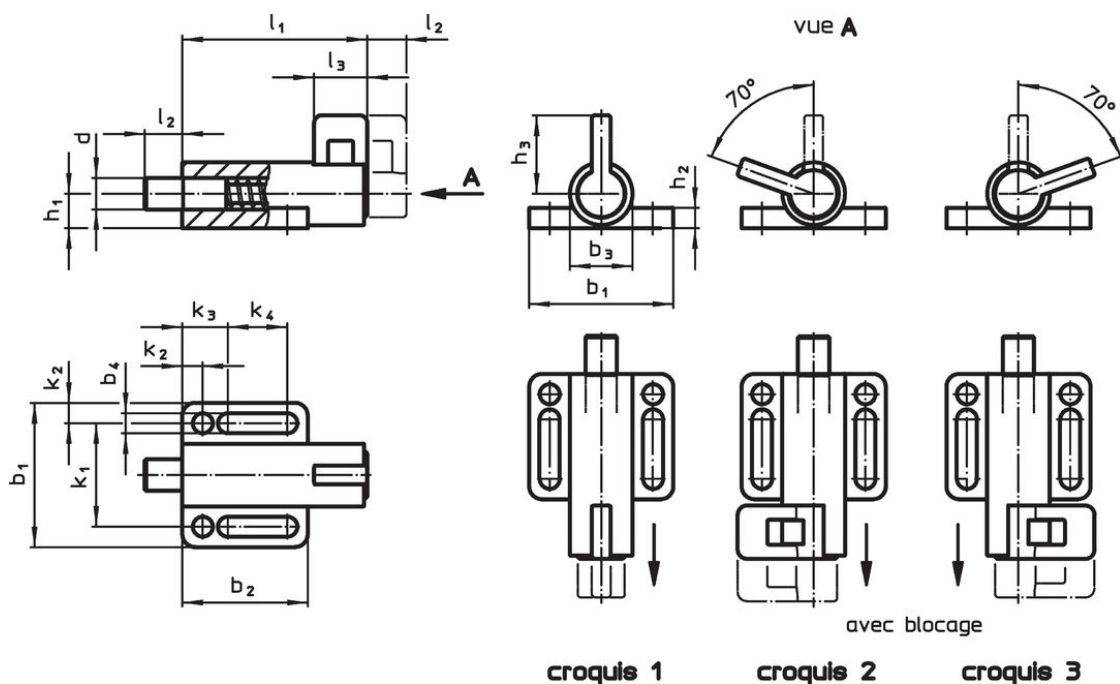
Assemblage

Montage avec utilisation de rondelles ISO 7092.

Fonctionnement

Pour la version avec blocage, le verrou est tiré tourné de 70 ° et bloqué par une encoche (dans le cas où l'embout doit être temporairement rentré).

Plan



Informations détaillées

Dimensions														Pression ¹⁾		Température		Référence article		
d	l_2	b_1	b_2	b_3	b_4	h_1	h_2	h_3	k_1	k_2	k_3	k_4	l_1	l_3	F ₁	F ₂	min.		max.	[g]
-0,05	min.														[N]	~	[°C]			
avec verrouillage à gauche – croquis 2																				
12	12	46	40	20	6,4	11	6	29	33	6,5	14,5	19	71	17	25	38	-30	80	136	22120.1136

¹⁾ valeur moyenne mesurée

Exemple d'application



Conformité

Conforme à la directive RoHS

Contient du plomb – Conforme selon les exceptions 6a / 6b / 6c.

Contient des substances SVHC >0,1 % m/m

Contient du plomb – Liste SVHC [REACH] au 23.01.2024.

Contient des substances de la Proposition 65



En cas d'exposition, le plomb peut être cancérigène et reprotoxique.
<https://www.P65Warnings.ca.gov/>

Ne contient pas de minerais de la guerre

Ce produit ne contient pas de substances classées comme "minerais de la guerre" telles que le tantale, l'étain, l'or ou le wolfram provenant de République démocratique du Congo ou de pays frontaliers.