

Verrous d'indexage • avec bride de fixation, horizontale

22120.1024



Description produit

Utilisables dans le but d'indexer.

Matières

Boîtier

- zamac, revêtu de plastique, noir

Embout

- acier, zingué par galvanisation

Verrou

- plastique

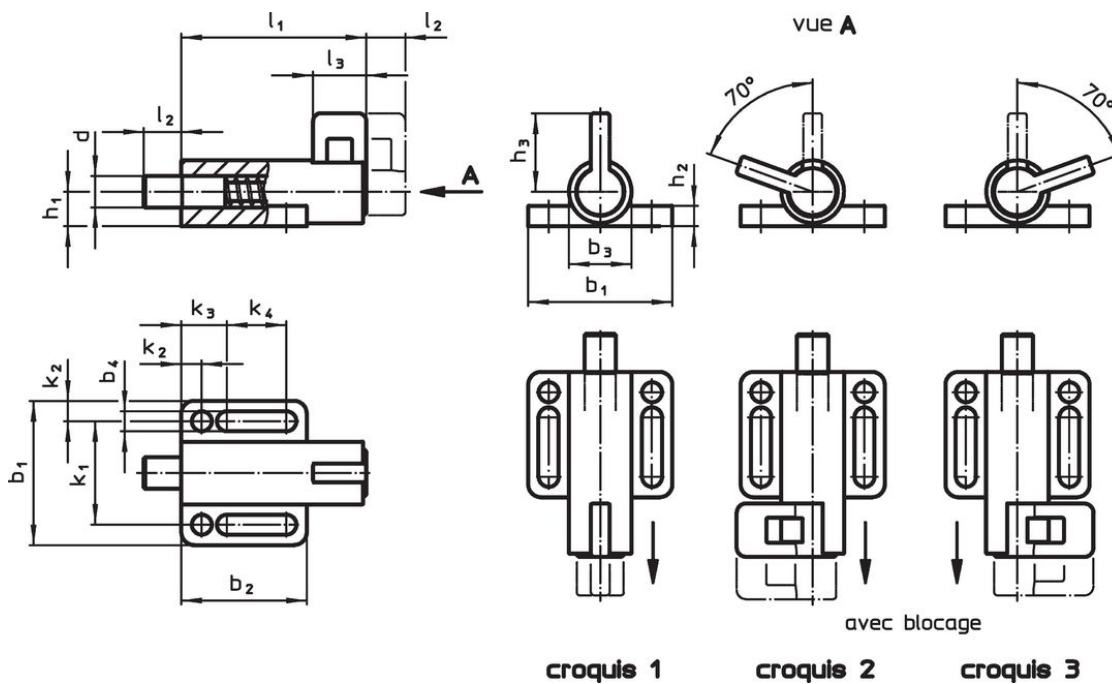
Assemblage

Montage avec utilisation de rondelles ISO 7092.

Fonctionnement

Pour la version avec blocage, le verrou est tiré tourné de 70 ° et bloqué par une encoche (dans le cas où l'embout doit être temporairement rentré).

Plan



Informations détaillées

| Dimensions | | | | | | | | | | | | | | Pression ¹⁾ | | Température | | Référence article | | |
|--------------------------|----------------|----------------|----------------|----------------|----------------|----------------|----------------|----------------|----------------|----------------|----------------|----------------|----------------|------------------------|----------------|----------------|------|-------------------|------|------------|
| d | l ₂ | b ₁ | b ₂ | b ₃ | b ₄ | h ₁ | h ₂ | h ₃ | k ₁ | k ₂ | k ₃ | k ₄ | l ₁ | l ₃ | F ₁ | F ₂ | min. | | max. | [g] |
| [mm] | | | | | | | | | | | | | | [N] | [N] | [°C] | | | | |
| -0,05 | min. | | | | | | | | | | | | | | ~ | ~ | -30 | 80 | 131 | 22120.1024 |
| sans blocage – croquis 1 | | | | | | | | | | | | | | | | | | | | |
| 8 | 12 | 46 | 40 | 20 | 6,4 | 11 | 6 | 29 | 33 | 6,5 | 14,5 | 19 | 71 | 17 | 25 | 38 | -30 | 80 | 131 | 22120.1024 |

¹⁾ valeur moyenne mesurée

Exemple d'application



Conformité

Conforme à la directive RoHS

Contient du plomb – Conforme selon les exceptions 6a / 6b / 6c.

Contient des substances SVHC >0,1 % m/m

Contient du plomb – Liste SVHC [REACH] au 23.01.2024.

Contient des substances de la Proposition 65



En cas d'exposition, le plomb peut être cancérigène et reprotoxique.
<https://www.P65Warnings.ca.gov/>

Ne contient pas de minerais de la guerre

Ce produit ne contient pas de substances classées comme "minerais de la guerre" telles que le tantale, l'étain, l'or ou le wolfram provenant de République démocratique du Congo ou de pays frontaliers.