

Doigts d'indexage • avec bride de fixation

22120.0969



Description produit

Les doigts d'indexage sont utilisés pour les alésages d'indexage.
Pour la fixation sur des pièces à parois fines.
Ces doigts d'indexage se caractérisent par leur faible encombrement.

Matières

Bride

- zamac, zingué par galvanisation

Embout

- inox 1.4305, nickelé

Bouton

- thermoplastique PA 6, noir, mat

Fonctionnement

Pour la version avec blocage, le bouton est tiré, tourné à 90° et bloqué par une encoche (lorsque l'embout doit être temporairement rentré)

Plus d'informations

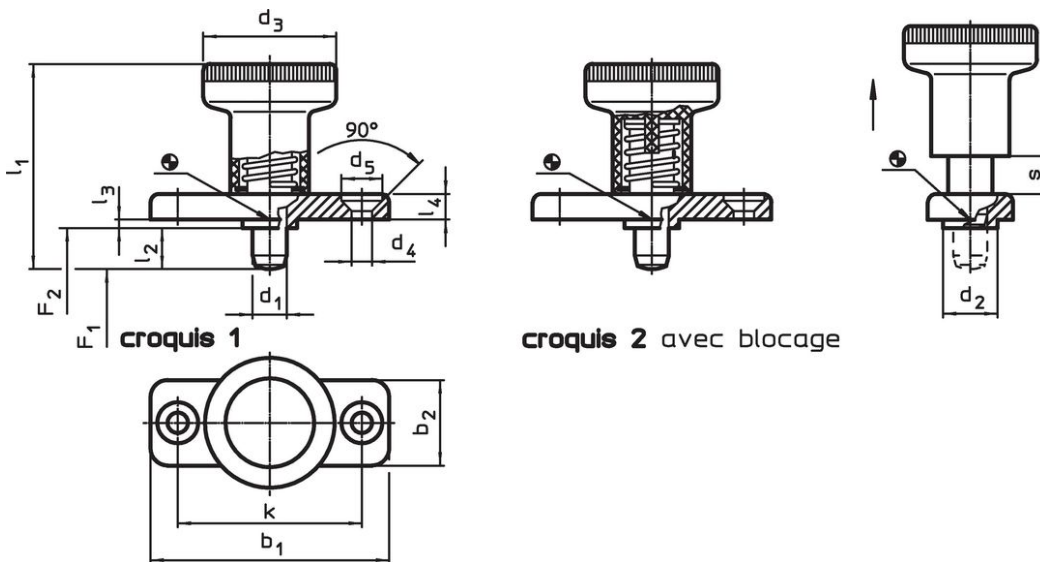
Notes

Bouton non démontable.

Autres produits

- Douilles de fixation, pour doigts et verrous d'indexage

Plan



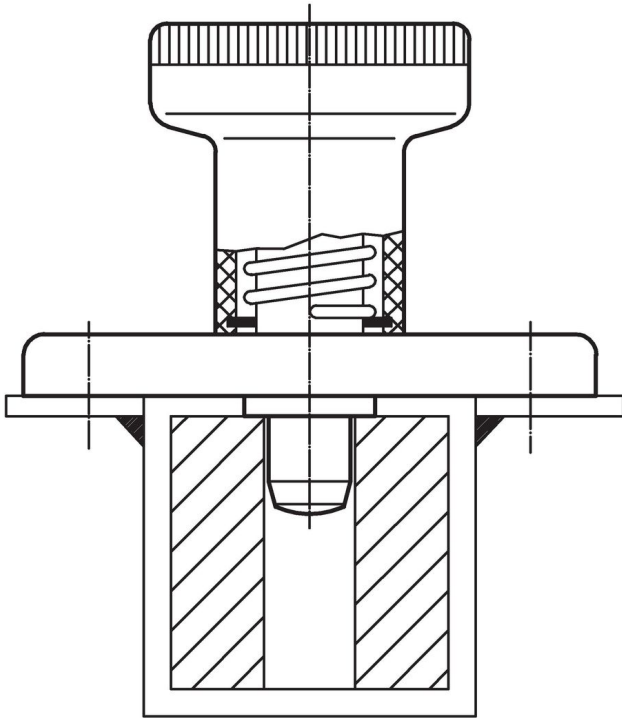
Informations détaillées

Dimensions													Pression ¹⁾		Température		Référence article ²⁾	
d ₁	l ₂	b ₁	b ₂	d ₂	d ₃	d ₄	d ₅	k	l ₁	l ₃	l ₄	s	F ₁	F ₂	min.	max.		[g]
-0,02				-0,02						-0,15				~	~			
-0,05				-0,1										[N]	[N]	[°C]	[°C]	[g]
sans blocage – croquis 1, inox																		
8	18	46	20	12	31	5,3	10,4	34	54	2,5	5,5	8	15,5	28	-30	80	63	22120.0969

¹⁾ valeur moyenne mesurée

²⁾ L'embout n'est pas complètement rétractable

Exemple d'application



Conformité

Conforme à la directive RoHS

Conforme à la directive 2011/65/CE et à la directive 2015/863.

Ne contient pas de substances SVHC

Pas de substances SVHC avec une teneur supérieure à 0,1% m/m – Liste SVHC [REACH] au 23.01.2024.

Ne contient pas de substances de la Proposition 65

Aucune des substances de la Proposition 65 présente.
<https://www.P65Warnings.ca.gov/>

Ne contient pas de minerais de la guerre

Ce produit ne contient pas de substances classées comme "minerais de la guerre" telles que le tantale, l'étain, l'or ou le wolfram provenant de République démocratique du Congo ou de pays frontaliers.