

## Doigts d'indexage · version simple

22120.0794



### Description produit

S'utilise lorsqu'une grande précision n'est pas nécessaire.  
Version simple, faible encombrement.

### Matières

#### Corps

- inox 1.4305

#### Embout

- inox 1.4305

#### Bouton

- thermoplastique PA 6, noir, mat

### Fonctionnement

Pour la version avec blocage, le bouton est tiré, tourné de 90° et bloqué par une encoche (lorsque l'embout doit être temporairement rentré).

### Plus d'informations

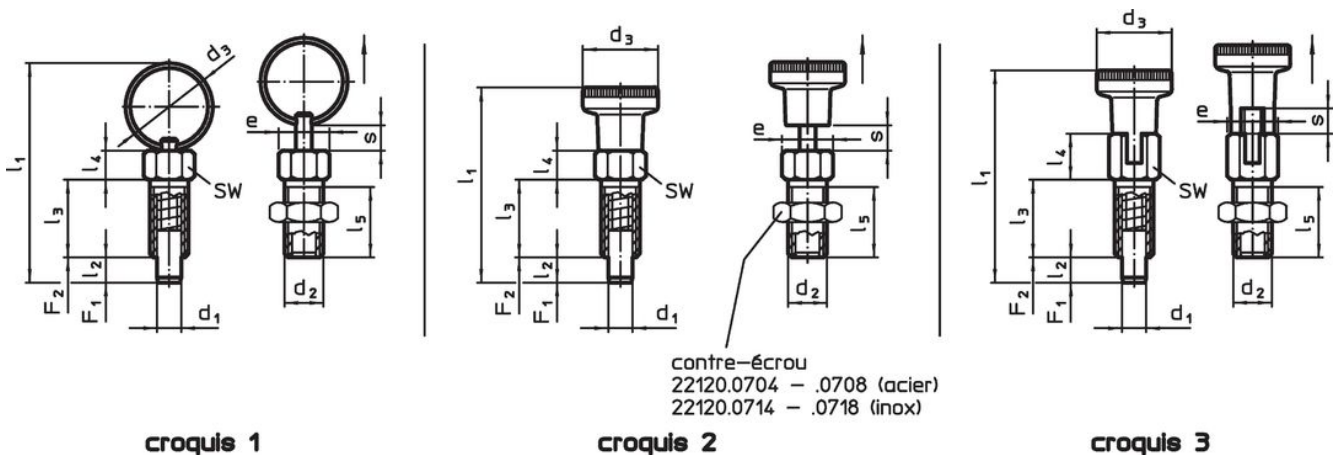
### Notes

Les contre-écrous doivent être commandés séparément.  
Bouton non démontable.

### Autres produits

- Douilles de fixation, pour doigts et verrous d'indexage

### Plan




### Informations détaillées

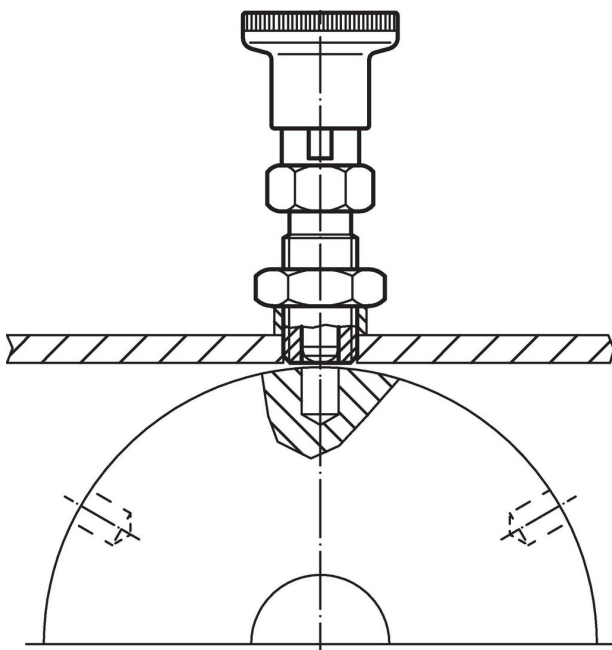
Dimensions										SW	Couple de serrage max.	Pression <sup>1)</sup>		Température		Référence article	
d <sub>1</sub>	d <sub>2</sub>	d <sub>3</sub>	e	l <sub>1</sub>	l <sub>2</sub> min.	l <sub>3</sub>	l <sub>4</sub>	l <sub>5</sub>	s min.			F <sub>1</sub> ~	F <sub>2</sub> ~	min.	max.		[g]
[mm]										[mm]	[Nm]	[N]		[°C]			
avec bouton, avec blocage – croquis 3, inox																	
4	M6	12	6,9	33	4	12	7	10	4	6	2	3	12	-30	80	4,2	22120.0794

<sup>1)</sup> valeur moyenne mesurée

### Accessoires

	Dimensions d <sub>2</sub> [mm]	Ouverture de clé [mm]	[g]	Référence article
inox				
	M 6	10	1,3	22120.0714

### Exemple d'application



### Conformité

#### Conforme à la directive RoHS

Conforme à la directive 2011/65/CE et à la directive 2015/863.

#### Ne contient pas de substances SVHC

Pas de substances SVHC avec une teneur supérieure à 0,1% m/m – Liste SVHC [REACH] au 23.01.2024.

#### Ne contient pas de substances de la Proposition 65

Aucune des substances de la Proposition 65 présente.

<https://www.P65Warnings.ca.gov/>

#### Ne contient pas de minerais de la guerre

Ce produit ne contient pas de substances classées comme "minerais de la guerre" telles que le tantale, l'étain, l'or ou le wolfram provenant de République démocratique du Congo ou de pays frontaliers.