

Doigts d'indexage · version simple

22120.0748



Description produit

S'utilise lorsqu'une grande précision n'est pas nécessaire.
Version simple, faible encombrement.

Matières

Corps

- acier, zingué par galvanisation

Embout

- inox 1.4305

Bouton

- thermoplastique PA 6, noir, mat

Fonctionnement

Pour la version avec blocage, le bouton est tiré, tourné de 90° et bloqué par une encoche (lorsque l'embout doit être temporairement rentré).

Plus d'informations

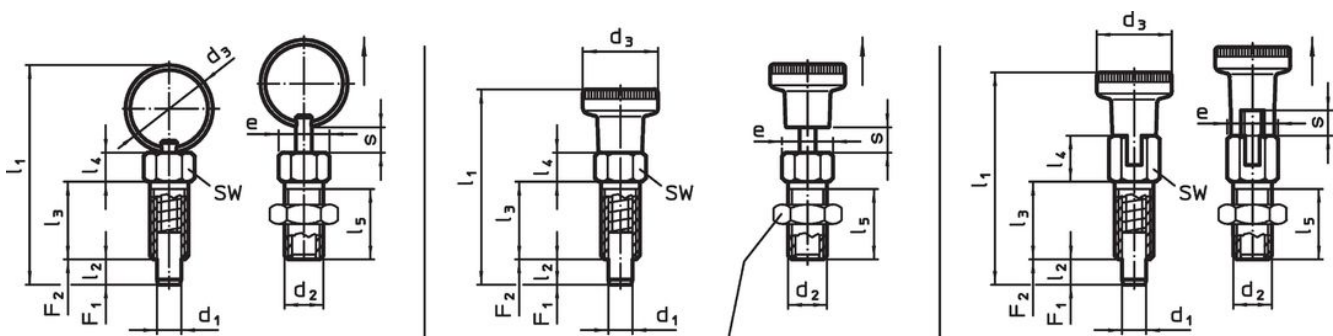
Notes

Les contre-écrous doivent être commandés séparément.
Bouton non démontable.

Autres produits

- Douilles de fixation, pour doigts et verrous d'indexage

Plan



croquis 1

croquis 2

croquis 3


contre-écrou
22120.0704 - .0708 (acier)
22120.0714 - .0718 (inox)

Informations détaillées

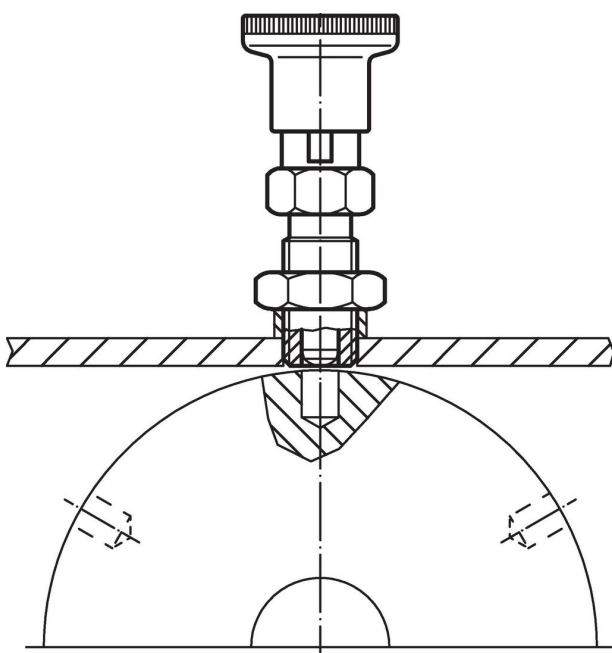
Dimensions										SW	Couple de serrage max.	Pression ¹⁾		Température		Référence article	
d ₁	d ₂	d ₃	e	l ₁	l ₂ min.	l ₃	l ₄	l ₅	s min.			F ₁ ~	F ₂ ~	min.	max.		[g]
[mm]										[mm]	[Nm]	[N]		[°C]			
avec bouton, sans blocage – croquis 2, acier																	
8	M12	21	13,8	59	8	24	9	20,5	8	12	20	6	22	-30	80	31	22120.0748

¹⁾ valeur moyenne mesurée

Accessoires

	Dimensions d ₂ [mm]	Ouverture de clé [mm]	[g]	Référence article
acier				
	M12	18	7,6	22120.0708

Exemple d'application



Conformité

Conforme à la directive RoHS

Contient du plomb – Conforme selon les exceptions 6a / 6b / 6c.

Contient des substances SVHC >0,1 % m/m

Contient du plomb – Liste SVHC [REACH] au 23.01.2024.

Contient des substances de la Proposition 65



En cas d'exposition, le plomb peut être cancérigène et reprotoxique.
<https://www.P65Warnings.ca.gov/>

Ne contient pas de minerais de la guerre

Ce produit ne contient pas de substances classées comme "minerais de la guerre" telles que le tantale, l'étain, l'or ou le wolfram provenant de République démocratique du Congo ou de pays frontaliers.