

## Doigts d'indexage · version simple

22120.0728



### Description produit

S'utilise lorsqu'une grande précision n'est pas nécessaire.  
Version simple, faible encombrement.

### Matières

#### Corps

- acier, zingué par galvanisation

#### Embout

- inox 1.4305

#### Anneau de traction

- inox 1.4310

### Fonctionnement

Pour la version avec blocage, le bouton est tiré, tourné de 90° et bloqué par une encoche (lorsque l'embout doit être temporairement rentré).

### Plus d'informations

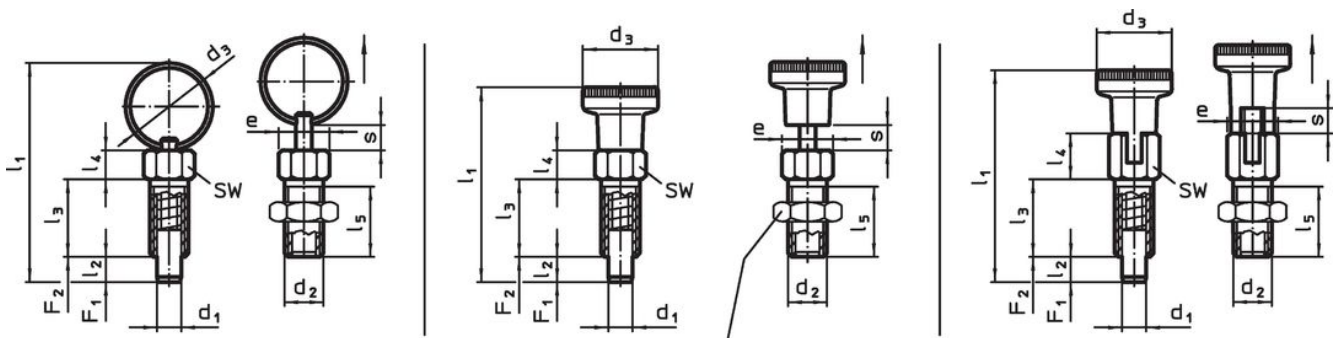
### Notes

Les contre-écrous doivent être commandés séparément.

### Autres produits

- Douilles de fixation, pour doigts et verrous d'indexage

### Plan



contre-écrou  
22120.0704 - .0708 (acier)  
22120.0714 - .0718 (inox)

croquis 1

croquis 2



croquis 3

### Informations détaillées

Dimensions										SW	Couple de serrage max. [Nm]	Pression <sup>1)</sup>		max. [°C]	[g]	Référence article	
d <sub>1</sub>	d <sub>2</sub>	d <sub>3</sub>	e	l <sub>1</sub>	l <sub>2</sub> min.	l <sub>3</sub>	l <sub>4</sub>	l <sub>5</sub>	s min.			F <sub>1</sub> ~ [N]	F <sub>2</sub> ~ [N]				
-0,05																	
avec anneau de traction, sans blocage – croquis 1, acier																	
8	M12	30	13,8	71	8	24	9	20,5	8	12	20	6	22	250	31	22120.0728	

<sup>1)</sup> valeur moyenne mesurée

## Accessoires

	Dimensions d <sub>2</sub> [mm]	Ouverture de clé [mm]	 [g]	Référence article
<b>acier</b>				
	M12	18	7,6	22120.0708

## Exemple d'application



## Conformité

### Conforme à la directive RoHS

Contient du plomb – Conforme selon les exceptions 6a / 6b / 6c.

### Contient des substances SVHC >0,1 % m/m

Contient du plomb – Liste SVHC [REACH] au 27.06.2024.

### Contient des substances de la Proposition 65



En cas d'exposition, le plomb peut être cancérigène et reprotoxique.  
<https://www.P65Warnings.ca.gov/>

### Ne contient pas de minerais de la guerre

Ce produit ne contient pas de substances classées comme "minerais de la guerre" telles que le tantale, l'étain, l'or ou le wolfram provenant de République démocratique du Congo ou de pays frontaliers.