

Brides de fixation • pour doigts et verrous d'indexage

22120.0550



Description produit

Aide au montage et extension d'application pour verrous d'indexage et doigts d'indexage (tailles 6, 8 et 10). Également utilisable comme support pour les douilles de fixation et de positionnement EH 22110.

Matières

Goujon fileté

- inox, avec embout laiton

Corps

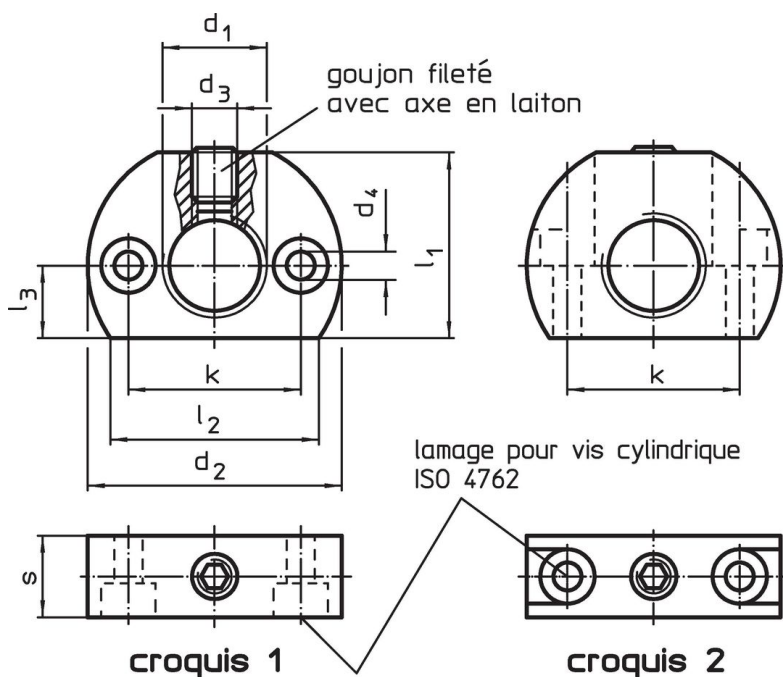
- inox 1.4305

Plus d'informations

Autres produits

- Douilles de fixation, pour doigts et verrous d'indexage
- Douilles de positionnement, pour doigts et verrous d'indexage

Plan



Informations détaillées

Dimensions									max. [°C]	[g]	Référence article
d ₁	d ₂	d ₃	d ₄	k ±0,1	l ₁	l ₂ ~	l ₃	s			
trou de fixation parallèle au doigt ou verrou d'indexage – croquis 1, inox											
M20 x 1,5	46	M8	5,5	32	33	38	13	15	250	109	22120.0550

Exemple d'application



Conformité

Conforme à la directive RoHS

Conforme à la directive 2011/65/CE et à la directive 2015/863.

Ne contient pas de substances SVHC

Pas de substances SVHC avec une teneur supérieure à 0,1% m/m – Liste SVHC [REACH] au 27.06.2024.

Ne contient pas de substances de la Proposition 65

Aucune des substances de la Proposition 65 présente.
<https://www.P65Warnings.ca.gov/>

Ne contient pas de minerais de la guerre

Ce produit ne contient pas de substances classées comme "minerais de la guerre" telles que le tantale, l'étain, l'or ou le wolfram provenant de République démocratique du Congo ou de pays frontaliers.