

## Verrous d'indexage • avec bride de fixation

22120.0392



### Description produit

Utilisables dans le but d'indexer.  
Meilleure maniabilité grâce à la poignée plastique.

### Matières

#### Corps

- acier bruni

#### Embout

- acier, nitruré, noir

#### Bouchon plastique

- thermoplastique, noir, mat

### Assemblage

Les trous de fixation de chaque côté permettent un montage à gauche ou à droite.  
Verrous d'indexage pour fixation latérale.

### Fonctionnement

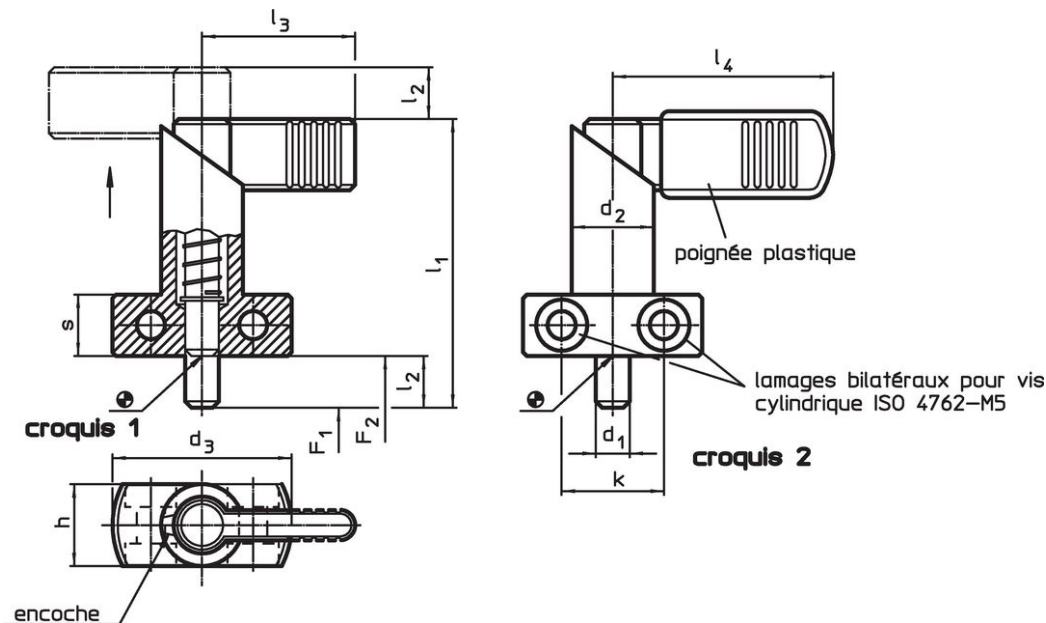
Le bouton est tiré, tourné à 180° et bloqué par une encoche (lorsque l'embout doit être temporairement rentré).

### Plus d'informations

### Autres produits

- Douilles de fixation, pour doigts et verrous d'indexage

### Plan



### Informations détaillées

| Dimensions   |                |                |                |    |    |                |                |    | Pression <sup>1)</sup> |                | Température |      | Référence article |                            |
|--|----------------|----------------|----------------|----|----|----------------|----------------|----|------------------------|----------------|-------------|------|-------------------|----------------------------|
| d <sub>1</sub>                                       | l <sub>2</sub> | d <sub>2</sub> | d <sub>3</sub> | h  | k  | l <sub>1</sub> | l <sub>4</sub> | s  | F <sub>1</sub>         | F <sub>2</sub> | min.        | max. |                   | [g]                        |
| 0<br>-0,05   |                |                |                |    |    |                |                |    | ~                      | ~              |             |      |                   |                            |
| [mm]   |                |                |                |    |    |                |                |    | [N]                    |                | [°C]        |      |                   |                            |
| avec revêtement plastique sur la poignée – croquis 2 |                |                |                |    |    |                |                |    |                        |                |             |      |                   |                            |
| 10   | 12             | 20             | 40             | 20 | 22 | 69             | 52             | 15 | 21                     | 58             | -30         | 80   | 171               | <a href="#">22120.0392</a> |

<sup>1)</sup> valeur moyenne mesurée

## Exemple d'application



## Conformité

### Conforme à la directive RoHS

Contient du plomb – Conforme selon les exceptions 6a / 6b / 6c.

### Contient des substances SVHC >0,1 % m/m

Contient du plomb – Liste SVHC [REACH] au 27.06.2024.

### Contient des substances de la Proposition 65



En cas d'exposition, le plomb peut être cancérigène et reprotoxique.  
<https://www.P65Warnings.ca.gov/>

### Ne contient pas de minerais de la guerre

Ce produit ne contient pas de substances classées comme "minerais de la guerre" telles que le tantale, l'étain, l'or ou le wolfram provenant de République démocratique du Congo ou de pays frontaliers.