

Doigts d'indexage · pour pièces de faible épaisseur

22120.0286



Description produit

Doigts d'indexage pour pièces de faible épaisseur avec alésage débouchant.

Matières

Corps

- acier, zingué par galvanisation

Embout

- inox 1.4305, nickelé

Bouton

- thermoplastique PA 6, noir, mat

Assemblage

Grâce à la douille intégrée, les doigts d'indexage peuvent être montés dans des pièces de 1-5 mm d'épaisseur.

Fonctionnement

Pour la version avec blocage, le bouton est tiré, tourné de 90° et bloqué par une encoche. Selon la longueur de blocage, l'embout peut ressortir.

Plus d'informations

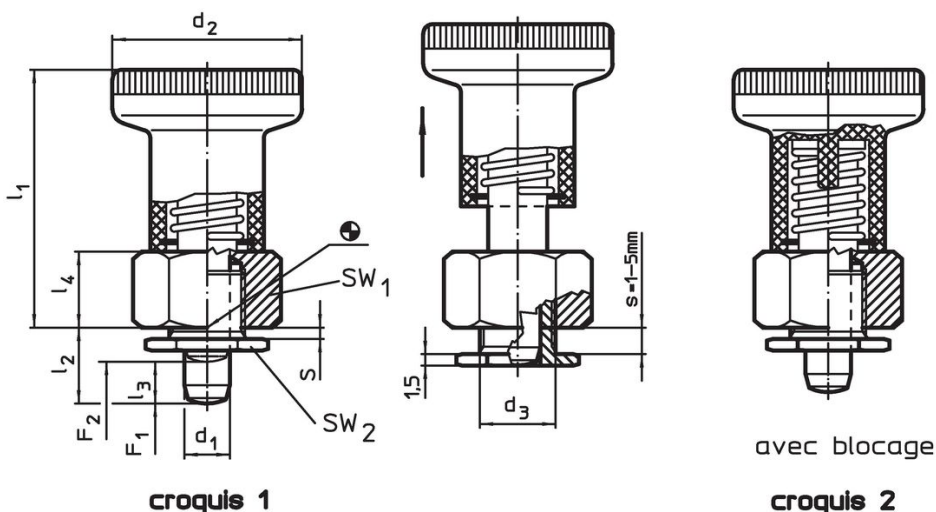
Notes

Bouton non démontable.

Autres produits

- Douilles de fixation, pour doigts et verrous d'indexage

Plan




Informations détaillées

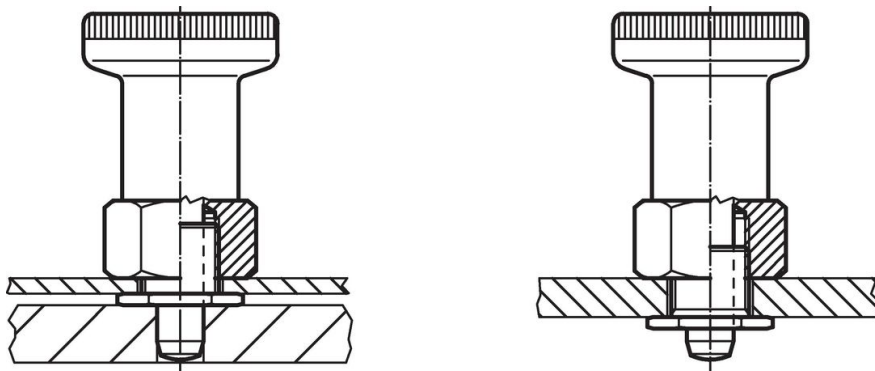
Dimensions								SW ₁	SW ₂	Pression ¹⁾		Température		Poids	Référence article
d ₁	l ₂	d ₂	d ₃	l ₁	l ₃	l ₄	s			F ₁	F ₂	min.	max.		
-0,02										~	~				
-0,05															
[mm]															
								[mm]	[mm]	[N]		[°C]		[g]	
avec blocage – croquis 2															
6	8,5	25	10	34	6	10	1 – 5	17	14	8,5	22	-30	80	39	22120.0286

¹⁾ valeur moyenne mesurée

Accessoires

	[g]	Référence article
clé plate		
	26	22120.0299

Exemple d'application



Conformité

Conforme à la directive RoHS

Contient du plomb – Conforme selon les exceptions 6a / 6b / 6c.

Contient des substances SVHC >0,1 % m/m

Contient du plomb – Liste SVHC [REACH] au 23.01.2024.

Contient des substances de la Proposition 65



En cas d'exposition, le plomb peut être cancérigène et reprotoxique.
<https://www.P65Warnings.ca.gov/>

Ne contient pas de minerais de la guerre

Ce produit ne contient pas de substances classées comme "minerais de la guerre" telles que le tantale, l'étain, l'or ou le wolfram provenant de République démocratique du Congo ou de pays frontaliers.