

Doigts d'indexage · sans bague six pans

22120.0070



Description produit

Les doigts d'indexage sont utilisés pour les alésages d'indexage.

Matières

Corps

- acier de décolletage, bruni

Embout

- acier trempé

Assemblage

Des outils de montage appropriés sont disponibles.

Plus d'informations

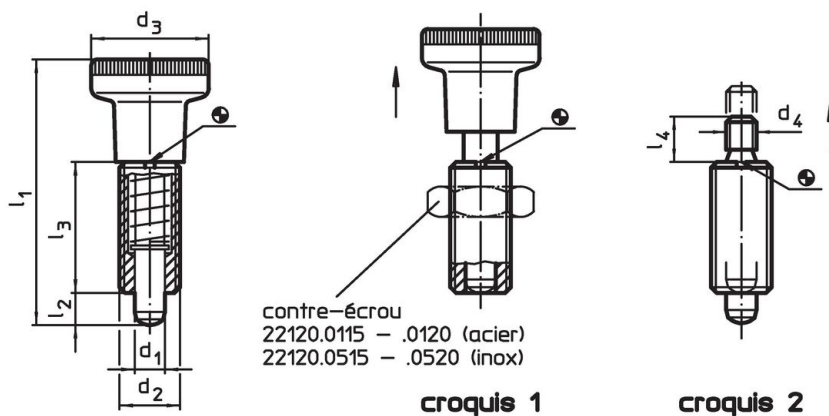
Notes

Bouton non démontable.
Les contre-écrous doivent être commandés séparément.

Autres produits

- Brides de fixation, pour doigts et verrous d'indexage, en zamac
- Douilles de fixation, pour doigts et verrous d'indexage
- Entretoise, pour doigts d'indexage

Plan






Informations détaillées

| Dimensions | | | | | | Pression ¹⁾ | | 🌡️ | 🏋️ | Référence article |
|---|----------------|----------------|---------------------|----------------|----------------|------------------------|----------------|------|-----|-------------------|
| d ₁ | d ₂ | d ₄ | l ₂ min. | l ₃ | l ₄ | F ₁ | F ₂ | max. | [g] | |
| -0,02 -0,05 | | | | | | ~ | ~ | [°C] | | |
| [mm] | | | | | | | | | | |
| [N] | | | | | | | | | | |
| [°C] | | | | | | | | | | |
| [g] | | | | | | | | | | |
| sans bouton – croquis 2, acier de décolletage | | | | | | | | | | |
| 10 | M20 x 1,5 | M8 | 10 | 43 | 12 | 23 | 54 | 250 | 87 | 22120.0070 |

¹⁾ valeur moyenne mesurée

Accessoires

| | Dimensions d ₂ [mm] | Ouverture de clé [mm] |  [g] | Référence article |
|---|--------------------------------------|--------------------------|--|----------------------------|
| contre écrous ISO 8675 (DIN 439), acier | | | | |
|  | M20 x 1,5 | 30 | 32,0 | 22120.0120 |
| outil de montage, acier | | | | |
|  | M20 x 1,5 | - | 27,0 | 22120.0960 |

Exemple d'application



Conformité

Conforme à la directive RoHS

Contient du plomb – Conforme selon les exceptions 6a / 6b / 6c.

Contient des substances SVHC >0,1 % m/m

Contient du plomb – Liste SVHC [REACH] au 23.01.2024.

Contient des substances de la Proposition 65



En cas d'exposition, le plomb peut être cancérigène et reprotoxique.

<https://www.P65Warnings.ca.gov/>

Ne contient pas de minerais de la guerre

Ce produit ne contient pas de substances classées comme "minerais de la guerre" telles que le tantale, l'étain, l'or ou le wolfram provenant de République démocratique du Congo ou de pays frontaliers.