

## Doigts d'indexage · à bague six pans

22120.0005



### Description produit

Les doigts d'indexage sont utilisés pour les alésages d'indexage.

#### Matières

##### Corps

- acier de décolletage, bruni

##### Embout

- acier trempé

##### Bouton

- thermoplastique PA 6, noir, mat

#### Assemblage

La longueur de vissage peut être ajustée grâce aux entretoises (EH 22120.).

#### Plus d'informations

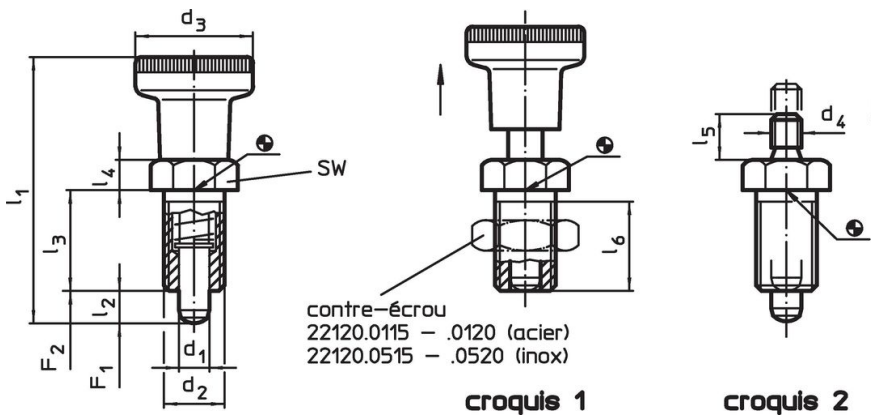
#### Notes

Bouton non démontable.  
Les contre-écrous doivent être commandés séparément.

#### Autres produits

- Brides de fixation, pour doigts et verrous d'indexage, en zamac
- Douilles de fixation, pour doigts et verrous d'indexage
- Entretoise, pour doigts d'indexage

### Plan





### Informations détaillées

Dimensions								SW	Pression <sup>1)</sup>		Température		Poids	Référence article
d <sub>1</sub>	d <sub>2</sub>	d <sub>3</sub>	l <sub>1</sub>	l <sub>2</sub> min.	l <sub>3</sub>	l <sub>4</sub>	l <sub>6</sub> min.	[mm]	F <sub>1</sub>	F <sub>2</sub>	min.	max.	[g]	
-0,02 -0,05			~						~	~	[°C]			
avec bouton – croquis 1, acier de décolletage														
5	M10 x 1	21	45	5	17	5	15	12	6	14	-30	80	19	22120.0005

<sup>1)</sup> valeur moyenne mesurée

## Accessoires

	Dimensions $d_2$ [mm]	Ouverture de clé [mm]	 [g]	Référence article
contre écrous ISO 8675 (DIN 439), acier				
	M10 x 1	16	5,2	22120.0115

## Exemple d'application



## Conformité

### Conforme à la directive RoHS

Contient du plomb – Conforme selon les exceptions 6a / 6b / 6c.

### Contient des substances SVHC >0,1 % m/m

Contient du plomb – Liste SVHC [REACH] au 23.01.2024.

### Contient des substances de la Proposition 65



En cas d'exposition, le plomb peut être cancérigène et reprotoxique.

<https://www.P65Warnings.ca.gov/>

### Ne contient pas de minerais de la guerre

Ce produit ne contient pas de substances classées comme "minerais de la guerre" telles que le tantale, l'étain, l'or ou le wolfram provenant de République démocratique du Congo ou de pays frontaliers.