

## Doigts d'indexage · avec mécanisme de verrouillage Push-Lock

22111.0010



### Description produit

Les doigts d'indexage sont utilisés pour les alésages d'indexage. Appuyer sur le bouton pour verrouiller ou déverrouiller ces doigts d'indexage. La fonction push-lock repose sur un mécanisme intégré selon le fameux « principe du stylo à bille ». Du fait de leur conception et de leur fonctionnement, les doigts d'indexage conviennent au montage dans des espaces étroits. Abaisser le doigt d'indexage verrouillé pour le protéger contre un dysfonctionnement.

### Matières

#### Corps

- acier bruni

#### Embout

- acier, nitruré

#### Bouton

- thermoplastique PA 6, noir, mat

### Fonctionnement

Appuyer sur le bouton pour déployer et verrouiller automatiquement l'embout. Appuyer une deuxième fois pour déverrouiller l'embout, qui se rétracte automatiquement avec la force du ressort.

### Plus d'informations

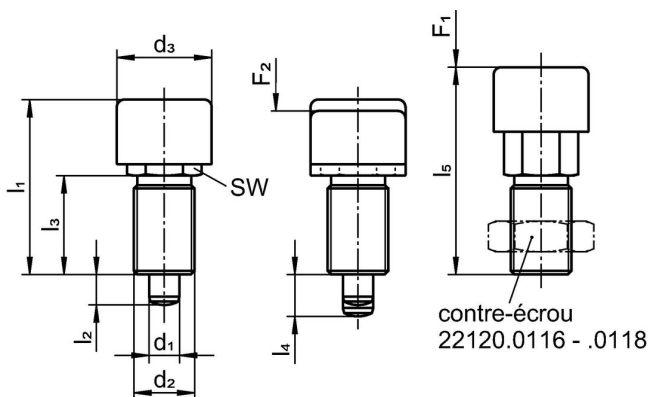
#### Notes

Bouton non démontable.  
Les contre-écrous doivent être commandés séparément.

#### Autres produits

- Douilles de fixation, pour doigts et verrous d'indexage
- Entretoise, pour doigts d'indexage

### Plan





### Informations détaillées

Dimensions								SW	Pression <sup>1)</sup>		Température		Référence article	
d <sub>1</sub>	d <sub>2</sub>	d <sub>3</sub>	l <sub>1</sub>	l <sub>2</sub> min.	l <sub>3</sub>	l <sub>4</sub>	l <sub>5</sub>		F <sub>1</sub>	F <sub>2</sub>	min.	max.		
[mm]								[mm]	[N]		[°C]			[g]
-0,02 -0,05	M12 x 1,5	19	38	6	19,5	9	44,5	13	8,5	25	-30	80	61	22111.0010

<sup>1)</sup> valeur moyenne mesurée

## Accessoires

	Dimensions d <sub>2</sub> [mm]	Ouverture de clé [mm]	 [g]	Référence article
contre écrous ISO 8675 (DIN 439), acier				
	M12 x 1,5	18	7,5	22120.0116

## Conformité

### Conforme à la directive RoHS

Conforme à la directive 2011/65/CE et à la directive 2015/863.

### Ne contient pas de substances SVHC

Pas de substances SVHC avec une teneur supérieure à 0,1% m/m – Liste SVHC [REACH] au 27.06.2024.

### Ne contient pas de substances de la Proposition 65

Aucune des substances de la Proposition 65 présente.  
<https://www.P65Warnings.ca.gov/>

### Ne contient pas de minerais de la guerre

Ce produit ne contient pas de substances classées comme "minerais de la guerre" telles que le tantale, l'étain, l'or ou le wolfram provenant de République démocratique du Congo ou de pays frontaliers.