

Doigts d'indexage · avec bride de fixation, horizontal, inox

22110.2350



Description produit

Les doigts d'indexage sont utilisés pour les alésages d'indexage.

Matières

Boîtier

- inox 1.4308, moulé, brillant, sablé mat

Embout

- inox 1.4305

Bouton

- thermoplastique PA 6, noir, mat

Assemblage

Montage avec utilisation de rondelles ISO 7092.

Fonctionnement

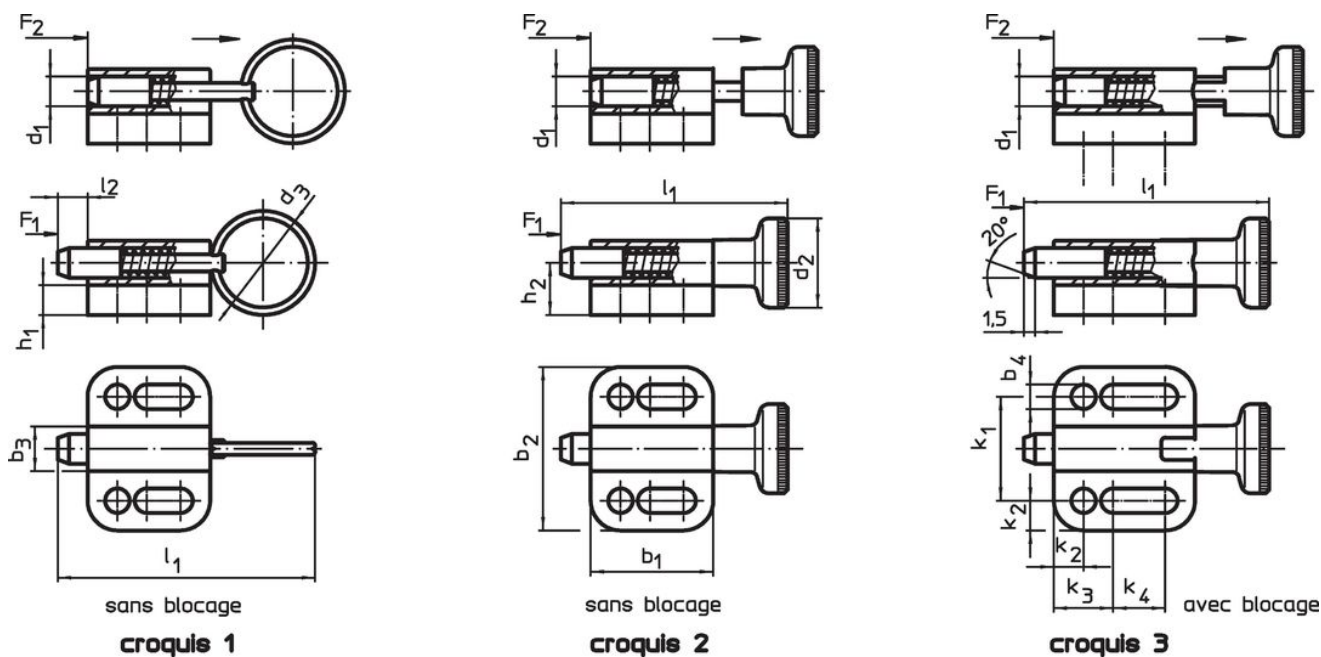
Pour la version avec blocage, le bouton est tiré, tourné de 90° et bloqué par une encoche (lorsque l'embout doit être temporairement rentré).

Plus d'informations

Notes

Bouton non démontable.

Plan



Informations détaillées

| Dimensions | | | | | | | | | | | | | | Pression ¹⁾ | | Température | | Référence article | | | | | |
|--|----------------|----------------|----------------|----------------|----------------|----------------|----------------|----------------|----------------|----------------|----------------|----------------|----------------|------------------------|----------------|-------------|------|-------------------|------------|-----|------|-----|--|
| d ₁ | d ₂ | b ₁ | b ₂ | b ₃ | b ₄ | h ₁ | h ₂ | k ₁ | k ₂ | k ₃ | k ₄ | l ₁ | l ₂ | F ₁ | F ₂ | min. | max. | | [g] | | | | |
| h ₁₁ | | | | | -0,2 | | | ±0,05 | | | | | min. | ~ | ~ | [°C] | | | | | | | |
| [mm] | | | | | | | | | | | | | | | | | | | | [N] | [°C] | [g] | |
| avec bouton, avec blocage – croquis 3 | | | | | | | | | | | | | | | | | | | | | | | |
| 10 | 25 | 40 | 39 | 14,5 | 6,5 | 6 | 14,5 | 27 | 6 | 15 | 18,5 | 72,5 | 10 | 4 | 25 | -30 | 80 | 109 | 22110.2350 | | | | |

¹⁾ valeur moyenne mesurée

Conformité

Conforme à la directive RoHS

Conforme à la directive 2011/65/CE et à la directive 2015/863.

Ne contient pas de substances SVHC

Pas de substances SVHC avec une teneur supérieure à 0,1% m/m – Liste SVHC [REACH] au 27.06.2024.

Ne contient pas de substances de la Proposition 65

Aucune des substances de la Proposition 65 présente.

<https://www.P65Warnings.ca.gov/>

Ne contient pas de minerais de la guerre