

Doigts d'indexage miniatures • avec bride de fixation

22110.1210



Description produit

Les doigts d'indexage sont utilisés pour les alésages d'indexage.
Performance dans les espaces réduits.

Matières

Bride

- zamac, zingué par galvanisation

Embout

- inox 1.4305

Bouton

- thermoplastique PA 6, noir, mat

Fonctionnement

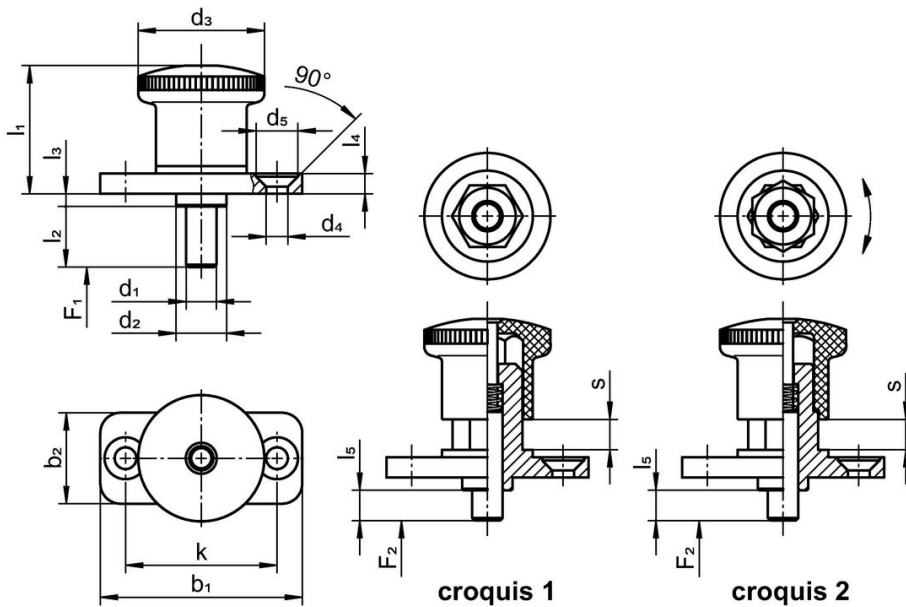
Pour la version avec blocage, le bouton est tiré, tourné de 30° et bloqué par une encoche.

Plus d'informations

Notes

Bouton non démontable.

Plan



Informations détaillées

Dimensions											Pression ¹⁾		Température		Référence article				
d ₁	l ₂	b ₁	b ₂	d ₂	d ₃	d ₄	k	l ₁	l ₃	l ₄	l ₅	s	F ₁	F ₂		min.	max.	[g]	
[mm]											[N]	[N]	[°C]						
sans blocage – croquis 1																			
4	10	35	15	8	21	4,3	25	20,5	2	4	5	5	5	4	12	-30	80	23	22110.1210

¹⁾ valeur moyenne mesurée

Conformité

Conforme à la directive RoHS

Conforme à la directive 2011/65/CE et à la directive 2015/863.

Ne contient pas de substances SVHC

Pas de substances SVHC avec une teneur supérieure à 0,1% m/m – Liste SVHC [REACH] au 23.01.2024.

Ne contient pas de substances de la Proposition 65

Aucune des substances de la Proposition 65 présente.

<https://www.P65Warnings.ca.gov/>

Ne contient pas de minerais de la guerre

Ce produit ne contient pas de substances classées comme "minerais de la guerre" telles que le tantale, l'étain, l'or ou le wolfram provenant de République démocratique du Congo ou de pays frontaliers.