

## Douilles de positionnement • pour doigts et verrous d'indexage

22110.0470



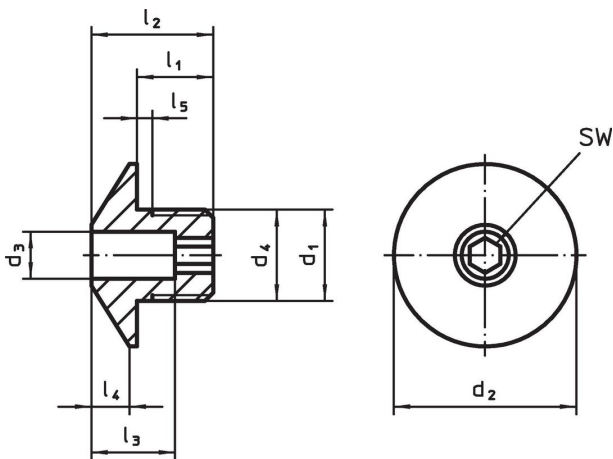
### Description produit

Les douilles de positionnement conviennent aux doigts d'indexage et aux verrous d'indexage. Faible usure grâce au cône trempé.

### Matières

- acier, trempé, bruni

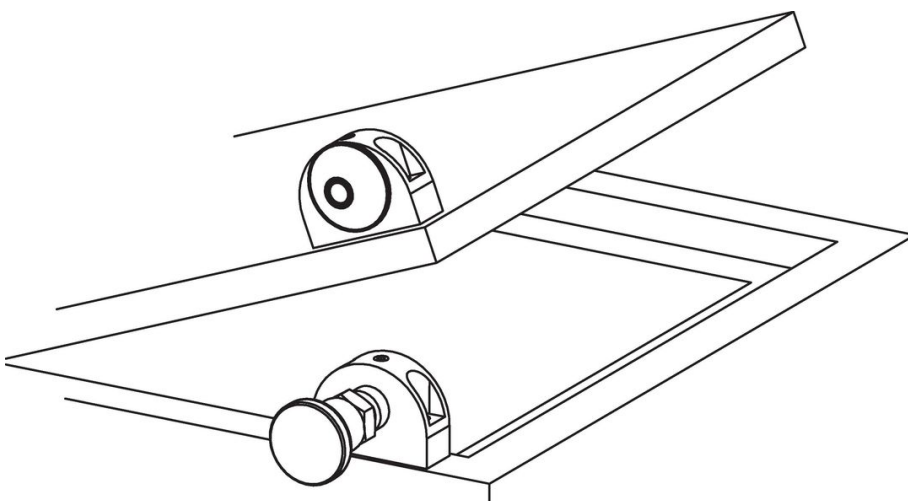
### Plan



### Informations détaillées

d <sub>1</sub>	d <sub>3</sub> +0,1	d <sub>2</sub>	Dimensions					Pour boulon [mm]	SW [mm]	🔩 [g]	Référence article	
			d <sub>4</sub> -0,05	l <sub>1</sub>	l <sub>2</sub>	l <sub>3</sub>	l <sub>4</sub>					l <sub>5</sub> +0,5
[mm]												
acier												
M16 x 1,5	10,2	32	16	12	20	13	7	1,5	10	6	34	22110.0470

### Exemple d'application



## Conformité

### Conforme à la directive RoHS

Contient du plomb – Conforme selon les exceptions 6a / 6b / 6c.

### Contient des substances SVHC >0,1 % m/m

Contient du plomb – Liste SVHC [REACH] au 23.01.2024.

### Contient des substances de la Proposition 65



En cas d'exposition, le plomb peut être cancérigène et reprotoxique.  
<https://www.P65Warnings.ca.gov/>

### Ne contient pas de minerais de la guerre

Ce produit ne contient pas de substances classées comme "minerais de la guerre" telles que le tantale, l'étain, l'or ou le wolfram provenant de République démocratique du Congo ou de pays frontaliers.