

Doigts d'indexage · avec bride de fixation, horizontale

22110.0330



Description produit

Les doigts d'indexage sont utilisés pour les alésages d'indexage.

Matières

Boîtier

- zamac, revêtu de plastique, noir

Embout

- inox 1.4305

Bouton

- thermoplastique PA 6, noir, mat

Assemblage

Montage avec utilisation de rondelles ISO 7092.

Fonctionnement

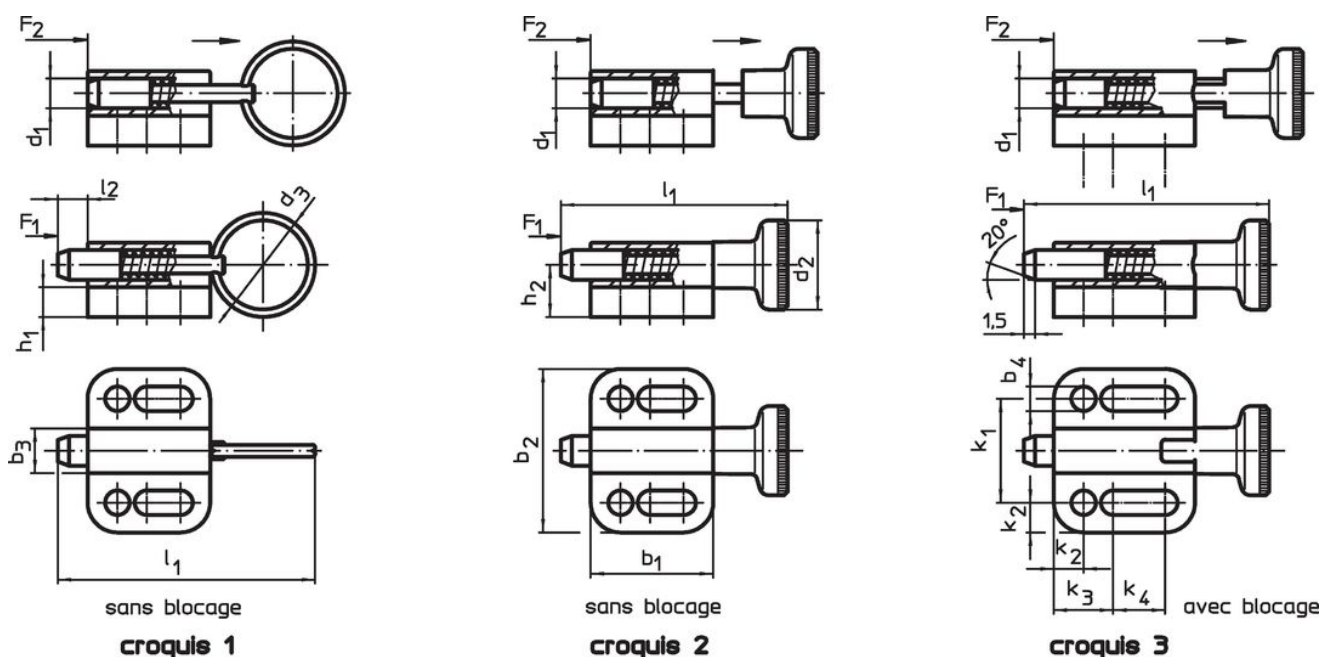
Pour la version avec blocage, le bouton est tiré, tourné de 90° et bloqué par une encoche (lorsque l'embout doit être temporairement rentré).

Plus d'informations

Notes

Bouton non démontable.

Plan



Informations détaillées

Dimensions														Pression ¹⁾		Température		Référence article						
d ₁	d ₂	b ₁	b ₂	b ₃	b ₄	h ₁	h ₂	k ₁	k ₂	k ₃	k ₄	l ₁	l ₂	F ₁	F ₂	min.	max.		[g]					
h11					-0,2			±0,05					min.	~	~									
[mm]																				[N]		[°C]		
avec bouton, sans blocage – croquis 2																								
10	25	35	39	14,5	6,5	6	14,5	27	6	15	13,5	67,5	10	4	25	-30	80	90	22110.0330					

¹⁾ valeur moyenne mesurée

Exemple d'application



Conformité

Conforme à la directive RoHS

Conforme à la directive 2011/65/CE et à la directive 2015/863.

Ne contient pas de substances SVHC

Pas de substances SVHC avec une teneur supérieure à 0,1% m/m – Liste SVHC [REACH] au 27.06.2024.

Ne contient pas de substances de la Proposition 65

Aucune des substances de la Proposition 65 présente.
<https://www.P65Warnings.ca.gov/>

Ne contient pas de minerais de la guerre

Ce produit ne contient pas de substances classées comme "minerais de la guerre" telles que le tantale, l'étain, l'or ou le wolfram provenant de République démocratique du Congo ou de pays frontaliers.