

Poussoirs • exécution lisse et longue, à collerette et bille

22080.1106



Description produit

Les poussoirs à ressort peuvent être utilisés pour le blocage ainsi que pour appliquer une pression ou éjecter.

Cette version a des forces de ressort plus élevées que la version standard "EH 22080. poussoirs corps lisse, à collerette et bille".

Matières

- Corps**
 - inox 1.4303
- Bille**
 - inox trempé
- Ressort**
 - inox

Plus d'informations

Notes

Réalisations spéciales sur demande.
Les poussoirs subissent un contrôle de la force et de la course.

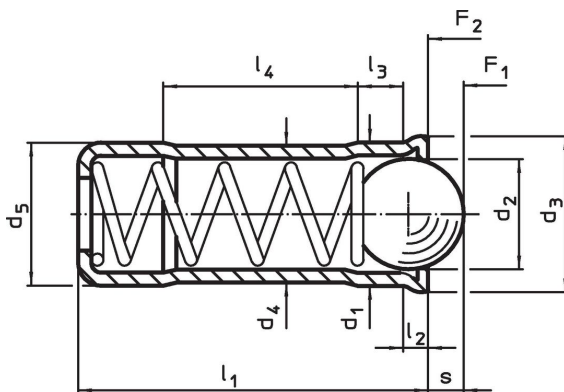
Références

Calcul de la résistance d'enclenchement - se reporter à la fiche de renseignements techniques -

Autres produits

- Poussoirs, corps lisse, à collerette et bille
- Réceptacle, à visser, pour poussoirs à billes
- Réceptacle, lisses, pour poussoirs

Plan



Informations détaillées

Dimensions										Course s +0,2 -0,1 [mm]	Pression ¹⁾		🌡️ max. [°C]	🔧 Alésage de positionnement H7 [mm]	📦 [g]	Référence article
d ₁ +0,1 +0,04	d ₂	d ₃	d ₄	d ₅ ±0,04	l ₁	l ₂ ~	l ₃ ~	l ₄ ~	F ₁ ~		F ₂ ~					
[mm]										[mm]	[N]		[°C]	[mm]	[g]	
6	5	6,5	5,85	6	15	1	2,3	8,2	1,7	28	47,5	250	6	1,7	22080.1106	

¹⁾ valeur moyenne mesurée

Exemple d'application



Conformité

Conforme à la directive RoHS

Conforme à la directive 2011/65/CE et à la directive 2015/863.

Ne contient pas de substances SVHC

Pas de substances SVHC avec une teneur supérieure à 0,1% m/m – Liste SVHC [REACH] au 27.06.2024.

Ne contient pas de substances de la Proposition 65

Aucune des substances de la Proposition 65 présente.

<https://www.P65Warnings.ca.gov/>

Ne contient pas de minerais de la guerre

Ce produit ne contient pas de substances classées comme "minerais de la guerre" telles que le tantale, l'étain, l'or ou le wolfram provenant de République démocratique du Congo ou de pays frontaliers.