

## Poussoirs • corps lisse, à collerette et bille, autobloquants

22080.0808



### Description produit

Les poussoirs à ressort peuvent être utilisées pour le blocage ainsi pour appliquer une pression ou éjecter.

Les poussoirs à bille compensent grâce au système d'auto-blocage des tolérances jusqu'à 0,2 mm. Grâce à cette conception flexible, une réduction des coûts pour l'alésage est réalisable.

### Matières

- Corps**
- thermoplastique POM, noir
- Bille**
- thermoplastique (POM), blanc
- Ressort**
- inox

### Assemblage

Grâce à la conception flexible du corps, un montage manuel direct et sécurisé dans un plafond est possible.

### Plus d'informations

### Notes

Réalisations spéciales sur demande.  
Les poussoirs subissent un contrôle de la force et de la course.

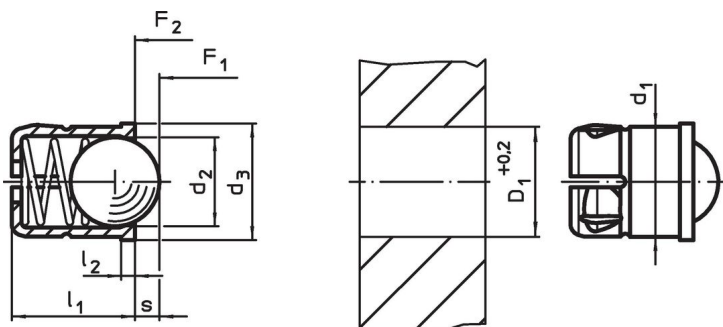
### Références

Calcul de la résistance d'enclenchement - se reporter à la fiche de renseignements techniques -

### Autres produits

- Poussoirs, corps lisse, à collerette et bille
- Poussoirs, corps lisse, à collerette et bille, autobloquants - INCH

### Plan



### Informations détaillées

Dimensions					Course $s$ [mm]	Pression <sup>1)</sup>		Température		Alésage de positionnement $D_1$ $+0,2$ [mm]	Poids [g]	Référence article
$d_1$ $+0,1$	$d_2$	$d_3$	$l_1$ $\pm 0,2$	$l_2$ $\sim$		$F_1$ $\sim$	$F_2$ $\sim$	min.	max.			
[mm]					[mm]	[N]		[°C]		[mm]	[g]	
corps et bille en thermoplastique												
8	6,5	8,5	9	1	1,9	10	20,4	-30	50	8	0,5	22080.0808

<sup>1)</sup> valeur moyenne mesurée

## Exemple d'application



## Conformité

### Conforme à la directive RoHS

Conforme à la directive 2011/65/CE et à la directive 2015/863.

### Ne contient pas de substances SVHC

Pas de substances SVHC avec une teneur supérieure à 0,1% m/m – Liste SVHC [REACH] au 23.01.2024.

### Ne contient pas de substances de la Proposition 65

Aucune des substances de la Proposition 65 présente.

<https://www.P65Warnings.ca.gov/>

### Ne contient pas de minerais de la guerre

Ce produit ne contient pas de substances classées comme "minerais de la guerre" telles que le tantale, l'étain, l'or ou le wolfram provenant de République démocratique du Congo ou de pays frontaliers.