

Poussoirs • corps lisse, à collerette et bille, autobloquants

22080.0705



Description produit

Les poussoirs à ressort peuvent être utilisées pour le blocage ainsi pour appliquer une pression ou éjecter.

Les poussoirs à bille compensent grâce au système d'auto-blocage des tolérances jusqu'à 0,2 mm. Grâce à cette conception flexible, une réduction des coûts pour l'alésage est réalisable.

Matières

Corps
• thermoplastique POM, noir

Bille
• inox trempé

Ressort
• inox

Assemblage

Grâce à la conception flexible du corps, un montage manuel direct et sécurisé dans un plafond est possible.

Plus d'informations

Notes

Réalisations spéciales sur demande.
Les poussoirs subissent un contrôle de la force et de la course.

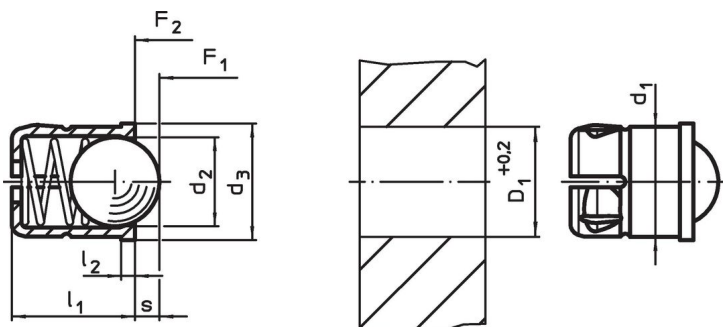
Références

Calcul de la résistance d'enclenchement - se reporter à la fiche de renseignements techniques -

Autres produits

- Poussoirs, corps lisse, à collerette et bille
- Poussoirs, corps lisse, à collerette et bille, autobloquants - INCH

Plan

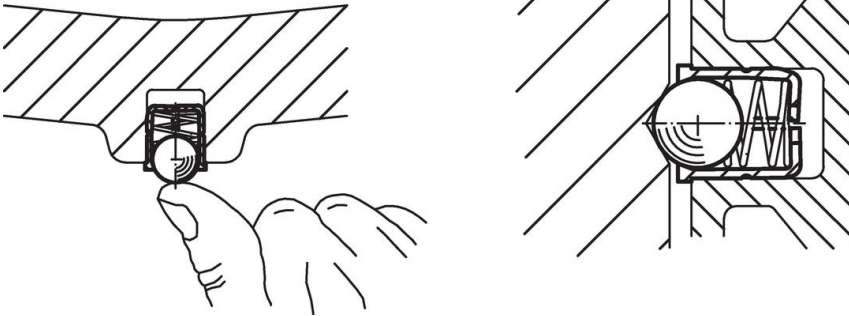


Informations détaillées

Dimensions					Course s [mm]	Pression ¹⁾		min. max. [°C]	Alésage de positionnement D_1 +0,2 [mm]	Réf. article	
d_1 +0,1	d_2	d_3	l_1 $\pm 0,2$	l_2 ~		F_1 ~	F_2 ~				
[mm]					[mm]	[N]		[°C]	[mm]	[g]	
corps en thermoplastique, bille en inox											
5	4	5,6	6	1	1	6	9,4	-30 50	5	0,4	22080.0705

¹⁾ valeur moyenne mesurée

Exemple d'application



Conformité

Conforme à la directive RoHS

Conforme à la directive 2011/65/CE et à la directive 2015/863.

Ne contient pas de substances SVHC

Pas de substances SVHC avec une teneur supérieure à 0,1% m/m – Liste SVHC [REACH] au 23.01.2024.

Ne contient pas de substances de la Proposition 65

Aucune des substances de la Proposition 65 présente.

<https://www.P65Warnings.ca.gov/>

Ne contient pas de minerais de la guerre

Ce produit ne contient pas de substances classées comme "minerais de la guerre" telles que le tantale, l'étain, l'or ou le wolfram provenant de République démocratique du Congo ou de pays frontaliers.