

Poussoirs • corps lisse, à collerette et bille

22080.0406



Description produit

Les poussoirs à ressort peuvent être utilisées pour le blocage ainsi pour appliquer une pression ou éjecter.

Matières

Corps

- thermoplastique (POM), bleu

Bille

- inox trempé

Ressort

- inox

Assemblage

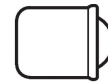
La tolérance H7 est recommandée pour le trou de positionnement de d_1 .

Caractéristique

Ressort standard: aucun marquage



ressort léger



ressort normal



ressort puissant

Plus d'informations

Notes

Réalisations spéciales sur demande.
Les poussoirs subissent un contrôle de la force et de la course.

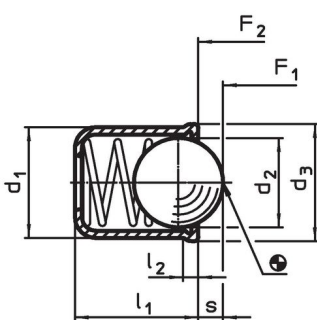
Références

Calcul de la résistance d'enclenchement - se reporter à la fiche de renseignements techniques -
Version avec forces de ressort plus élevées voir "EH 22080. Poussoirs, corps lisse, longue, à collerette et bille".

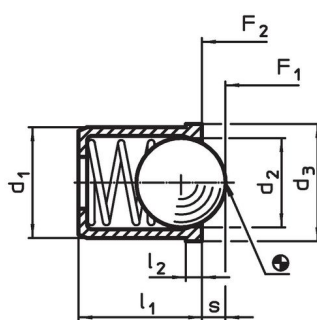
Autres produits

- Poussoirs, avec collerette et bille, fente avant
- Poussoirs, exécution lisse et longue, à collerette et bille
- Poussoirs, corps lisse, à collerette et bille, autobloquants
- Supports, pour poussoirs

Plan



croquis 1



croquis 2

Informations détaillées

Dimensions					Course s [mm]	Pression ¹⁾		Température		Alésage de positionnement H7 [mm]	Référence article	
d ₁ +0,1	d ₂	d ₃	l ₁	l ₂ ~		F ₁ ~	F ₂ ~	min.	max.			
[mm]						[N]		[°C]				
corps en thermoplastique, bille en inox, ressort standard – croquis 2												
6	5	6,5	7	1	1,6	6,2	12,6	-30	50	6	0,7	22080.0406

¹⁾ valeur moyenne mesurée

Exemple d'application



Conformité

Conforme à la directive RoHS

Conforme à la directive 2011/65/CE et à la directive 2015/863.

Ne contient pas de substances SVHC

Pas de substances SVHC avec une teneur supérieure à 0,1% m/m – Liste SVHC [REACH] au 23.01.2024.

Ne contient pas de substances de la Proposition 65

Aucune des substances de la Proposition 65 présente.

<https://www.P65Warnings.ca.gov/>

Ne contient pas de minerais de la guerre

Ce produit ne contient pas de substances classées comme "minerais de la guerre" telles que le tantale, l'étain, l'or ou le wolfram provenant de République démocratique du Congo ou de pays frontaliers.