

## Poussoirs • avec collerette et bille, fente avant

### 22075.0404



#### Description produit

Les poussoirs à ressort peuvent être utilisées pour le blocage ainsi pour appliquer une pression ou éjecter.

Ce poussoir à ressort **se caractérise par** la collerette et la fente avant. Il convient donc aux applications exigeant une surface plane à l'état vissé.

#### Matières

- Corps**
- inox 1.4305
- Bille**
- inox trempé
- Ressort**
- inox

#### Plus d'informations

#### Notes

Réalisations spéciales sur demande.  
Les poussoirs subissent un contrôle de la force et de la course.

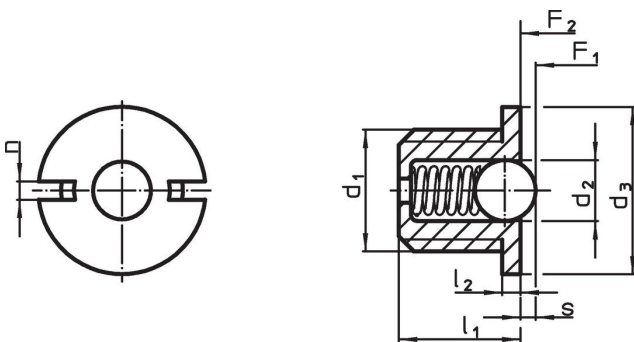
#### Références

Frein filet sur demande - se reporter à la fiche de renseignements techniques -  
Calcul de la résistance d'enclenchement - se reporter à la fiche de renseignements techniques -

#### Autres produits

- Poussoirs, corps lisse, à collerette et bille

#### Plan

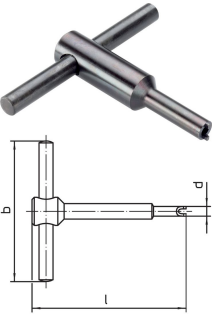


#### Informations détaillées

Dimensions						Course s +0,1 -0,1 [mm]	Pression <sup>1)</sup>		max. [°C]	[g]	Référence article
d <sub>1</sub>	d <sub>2</sub>	d <sub>3</sub> -0,1	l <sub>1</sub>	l <sub>2</sub> -0,1	n		F <sub>1</sub> ~	F <sub>2</sub> ~			
corps et bille en inox, ressort standard											
M4	2	5,5	4	0,6	0,6	0,6	1,7	3,9	250	0,3	22075.0404

<sup>1)</sup> valeur moyenne mesurée

Accessoires

	Dimensions				Référence article	
	d <sub>1</sub>	b	d	l		
outil de montage						
	[mm]				[g]	
	M 4	50	5,2	55	20	22075.0904

Exemple d'application



## Conformité

### Conforme à la directive RoHS

Conforme à la directive 2011/65/CE et à la directive 2015/863.

### Ne contient pas de substances SVHC

Pas de substances SVHC avec une teneur supérieure à 0,1% m/m – Liste SVHC [REACH] au 23.01.2024.

### Ne contient pas de substances de la Proposition 65

Aucune des substances de la Proposition 65 présente.

<https://www.P65Warnings.ca.gov/>

### Ne contient pas de minerais de la guerre

Ce produit ne contient pas de substances classées comme "minerais de la guerre" telles que le tantale, l'étain, l'or ou le wolfram provenant de République démocratique du Congo ou de pays frontaliers.