

Poussoirs • corps long

22070.0408



Description produit

Utilisation pour éjecter, bloquer en position, appliquer une pression, ou amortir.

Matières

Embout

- acier, cémenté, noir

Corps

- acier de décolletage, bruni

Ressort

- inox

Assemblage

Les poussoirs peuvent être montés et démontés grâce au six pans ou à la fente de vis.

Pour le serrage côté embout, merci d'utiliser l'outil de montage adapté.

Caractéristique

Ressort standard: aucun marquage



Plus d'informations

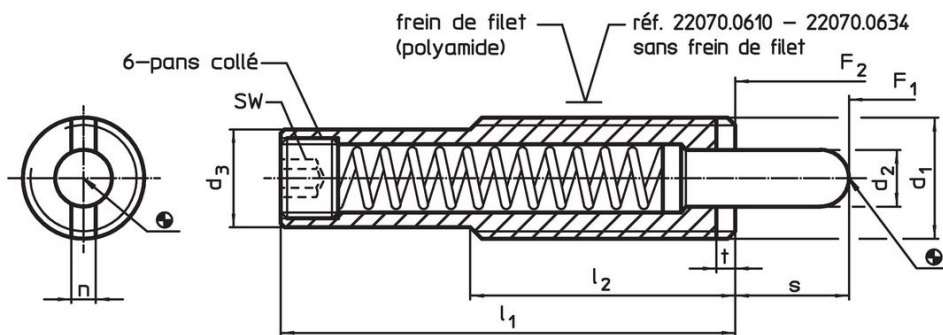
Notes

Réalisations spéciales sur demande.
Les poussoirs subissent un contrôle de la force et de la course.

Références

Frein filet : revêtement complet en polyamide
(voir fiche de renseignements techniques).

Plan

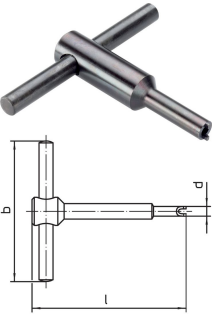


Informations détaillées

Dimensions							Course s	SW	Pression ¹⁾		min. max. [°C]	Référence article		
d ₁	d ₂	d ₃	l ₁	l ₂	n	t			F ₁ ~	F ₂ ~			[g]	
[mm]							[mm]	[mm]	[N]					
corps en acier de décolletage, ressort standard														
M10	4	7,8	35	25	1,5	1,4	8	3	6	16	-30	90	13	22070.0408

¹⁾ valeur moyenne mesurée

Accessoires

	Dimensions				Référence article	
	d ₁	b	d	l		
[mm]						
outil de montage pour fente de vis (coté embout)						
	M10	80	7,8	70	87	22070.0830

Exemple d'application



Conformité

Conforme à la directive RoHS

Contient du plomb – Conforme selon les exceptions 6a / 6b / 6c.

Contient des substances SVHC >0,1 % m/m

Contient du plomb – Liste SVHC [REACH] au 23.01.2024.

Contient des substances de la Proposition 65



En cas d'exposition, le plomb peut être cancérigène et reprotoxique.

<https://www.P65Warnings.ca.gov/>

Ne contient pas de minerais de la guerre

Ce produit ne contient pas de substances classées comme "minerais de la guerre" telles que le tantale, l'étain, l'or ou le wolfram provenant de République démocratique du Congo ou de pays frontaliers.