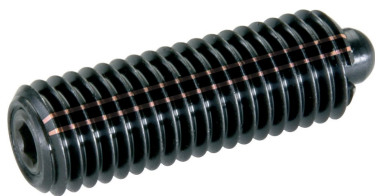


Poussoirs • à six pans creux et joint d'étanchéité

22060.0150



Description produit

Les poussoirs à ressort peuvent être utilisées pour le blocage ainsi pour appliquer une pression ou éjecter.
Le joint d'étanchéité empêche l'infiltration de liquide dans le poussoir.

Matières

Embout

- acier de décolletage, trempé, bruni

Joint

- NBR

Corps

- acier de décolletage, bruni

Ressort

- inox

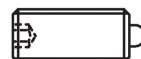
Assemblage

Les poussoirs peuvent être montés et démontés grâce au six pans ou à la fente de vis.

Pour le serrage côté embout, merci d'utiliser l'outil de montage adapté.

Caractéristique

Force puissante du ressort : marqué par deux lignes



ressort normal



ressort puissant

Plus d'informations

Notes

Réalisations spéciales sur demande.
Les poussoirs subissent un contrôle de la force et de la course.

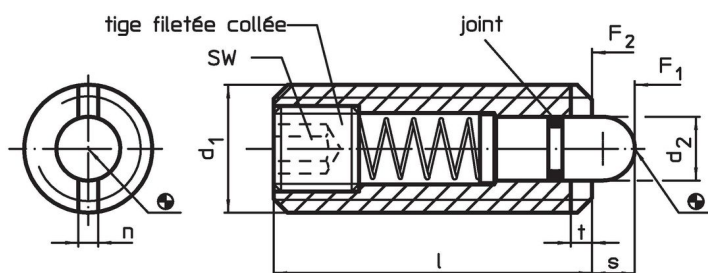
Références

Écarts sur cote l , puissance de ressort et résistance à la température par rapport à la version EH 22060. "sans joint d'étanchéité".
Frein filet sur demande - se reporter à la fiche de renseignements techniques -

Autres produits

- Poussoirs, avec six pans creux

Plan

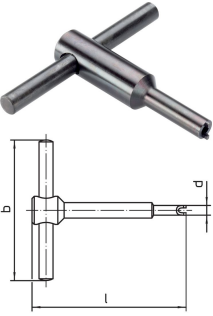


Informations détaillées

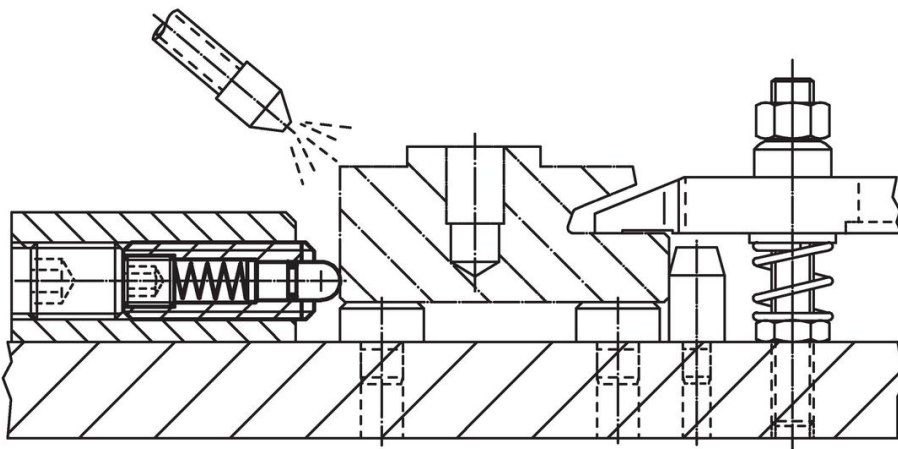
Dimensions					SW	Course s	Pression ¹⁾		Température		Référence article	
d_1	d_2	l	n	t			F_1 ~	F_2 ~	min.	max.		[g]
[mm]					[mm]	[mm]	[N]	[°C]				
acier de décolletage, ressort puissant												
M10	4	28	1,5	1,4	3	3,5	22	43	-30	80	12	22060.0150

¹⁾ valeur moyenne mesurée

Accessoires

	Dimensions				Référence article
	d ₁	b	d	l	
[mm]					
outil de montage pour fente de vis (coté embout)					
	M10	80	8,00	80	22060.0910
					66

Exemple d'application



Conformité

Conforme à la directive RoHS

Contient du plomb – Conforme selon les exceptions 6a / 6b / 6c.

Contient des substances SVHC >0,1 % m/m

Contient du plomb – Liste SVHC [REACH] au 23.01.2024.

Contient des substances de la Proposition 65



En cas d'exposition, le plomb peut être cancérigène et reprotoxique.

<https://www.P65Warnings.ca.gov/>

Ne contient pas de minerais de la guerre

Ce produit ne contient pas de substances classées comme "minerais de la guerre" telles que le tantale, l'étain, l'or ou le wolfram provenant de République démocratique du Congo ou de pays frontaliers.