

Poussoirs • avec bille tournante et fente

22051.0206



Description produit

Les poussoirs à ressort peuvent être utilisés pour le blocage ainsi que pour appliquer une pression ou éjecter.

La bille tournante réduit l'usure de la contrepartie. Cela améliore le positionnement de la contrepartie.

Le palier en plastique permet une isolation électrique puisqu'il n'y a pas de contact entre le corps et la bille.

Matières

Corps

- acier de décolletage, bruni

Pallier

- plastique

Bille

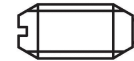
- acier à roulement, trempé

Ressort

- inox

Caractéristique

Force puissante du ressort : marqué par deux lignes



ressort normal



ressort puissant

Plus d'informations

Notes

Réalisations spéciales sur demande.

Les poussoirs subissent un contrôle de la force et de la course.

Références

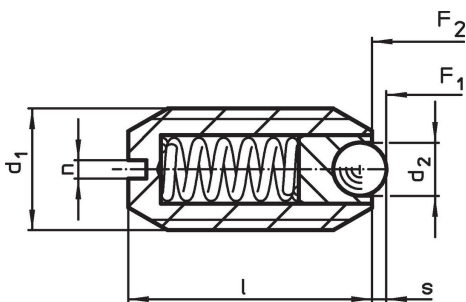
Frein filet sur demande - se reporter à la fiche de renseignements techniques -

Calcul de la résistance d'enclenchement - se reporter à la fiche de renseignements techniques -

Autres produits

- Réceptacle, à visser, pour poussoirs à billes
- Réceptacle, lisses, pour poussoirs
- Supports, pour poussoirs

Plan



Informations détaillées

Dimensions				Course s [mm]	Pression ¹⁾		min. max. [°C]	Référence article
d ₁	d ₂	l	n		F ₁ ~ [N]	F ₂ ~ [N]		
acier de décolletage, ressort puissant								
M6	2,5	14	1	0,7	11	16	-30 90	1,5 22051.0206

¹⁾ valeur moyenne mesurée

Exemple d'application



Conformité

Conforme à la directive RoHS

Contient du plomb – Conforme selon les exceptions 6a / 6b / 6c.

Contient des substances SVHC >0,1 % m/m

Contient du plomb – Liste SVHC [REACH] au 23.01.2024.

Contient des substances de la Proposition 65



En cas d'exposition, le plomb peut être cancérigène et reprotoxique.
<https://www.P65Warnings.ca.gov/>

Ne contient pas de minerais de la guerre

Ce produit ne contient pas de substances classées comme "minerais de la guerre" telles que le tantale, l'étain, l'or ou le wolfram provenant de République démocratique du Congo ou de pays frontaliers.