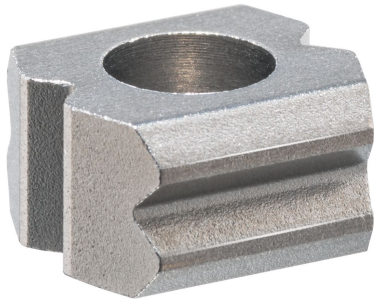


## Éléments d'arrêt • à visser, pour poussoirs à billes

22020.0140



### Description produit

Locators can be used as a counterpart for all spring plungers with ball. They enable the locking, latching and positioning of the respective workpiece.

These locators with bore hole have 90° notches on all four side surfaces (2x horizontal and 2x vertical to the mounting direction). Thanks to the hardened material, the locators are low-wear and particularly suitable for applications with many repeat cycles.

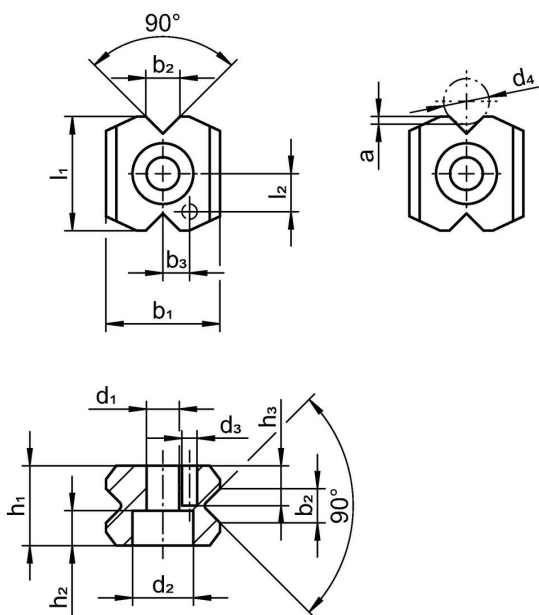
### Matières

- acier fritté, cémenté

### Assemblage

We recommend spring plungers with reinforced or heavy spring load. Please consider the insertion depth of the ball (dimension a) into the locator during installation.

### Plan



### Informations détaillées

b <sub>2</sub> ±0,1	d <sub>1</sub>	d <sub>2</sub>	d <sub>3</sub> H12	d <sub>4</sub>	Dimensions							Pour vis cylindrique DIN 912 [mm]	[g]	Référence article
					a	b <sub>1</sub>	b <sub>3</sub> ±0,05	h <sub>1</sub>	h <sub>2</sub>	l <sub>1</sub>	l <sub>2</sub> ±0,05			
4,5	4,3	8	2	6,0 6,5	1	15	3,5	10,5	4,6	15	5	M4	11	22020.0140

## Conformité

### Conforme à la directive RoHS

Conforme à la directive 2011/65/CE et à la directive 2015/863.

### Ne contient pas de substances SVHC

Pas de substances SVHC avec une teneur supérieure à 0,1% m/m – Liste SVHC [REACH] au 23.01.2024.

### Ne contient pas de substances de la Proposition 65

Aucune des substances de la Proposition 65 présente.

<https://www.P65Warnings.ca.gov/>

### Ne contient pas de minerais de la guerre

Ce produit ne contient pas de substances classées comme "minerais de la guerre" telles que le tantale, l'étain, l'or ou le wolfram provenant de République démocratique du Congo ou de pays frontaliers.