

Éléments de centrage et bridage • hydrauliques, simple effet, avec soulèvement

1990.080



Description produit

Matières

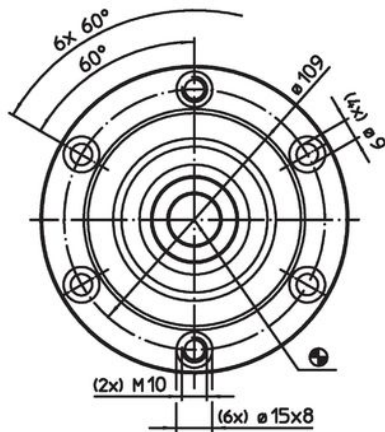
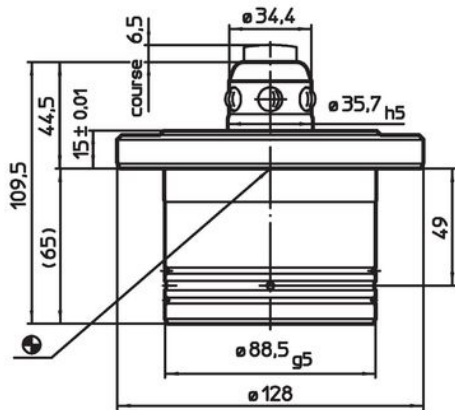
- acier, cémenté, rectifié

Plus d'informations

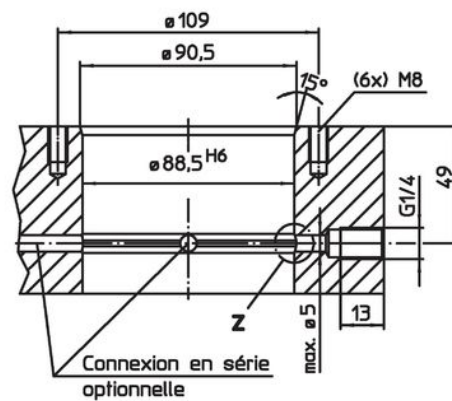
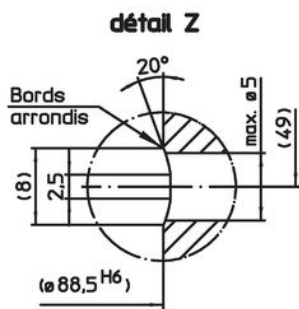
Autres produits

- Bagues de serrage
- Chapeaux de protection, pour éléments de serrage


Plan



Trou de positionnement
Connexion hydraulique



Informations détaillées

Force de retenue [N]	Précision de centrage < [mm]	Pression de déverrouillage max. [bar]	 [kg]	Référence article
20000	0,01	60 – 80	4	1990.080

Conformité

Conforme à la directive RoHS

Conforme à la directive 2011/65/CE et à la directive 2015/863.

Ne contient pas de substances SVHC

Pas de substances SVHC avec une teneur supérieure à 0,1% m/m – Liste SVHC [REACH] au 23.01.2024.

Ne contient pas de substances de la Proposition 65

Aucune des substances de la Proposition 65 présente.

<https://www.P65Warnings.ca.gov/>

Ne contient pas de minerais de la guerre

Ce produit ne contient pas de substances classées comme "minerais de la guerre" telles que le tantale, l'étain, l'or ou le wolfram provenant de République démocratique du Congo ou de pays frontaliers.