

Equerres de bridage • mécano-soudées, pré-usinées

1910.160



Description produit

Matières

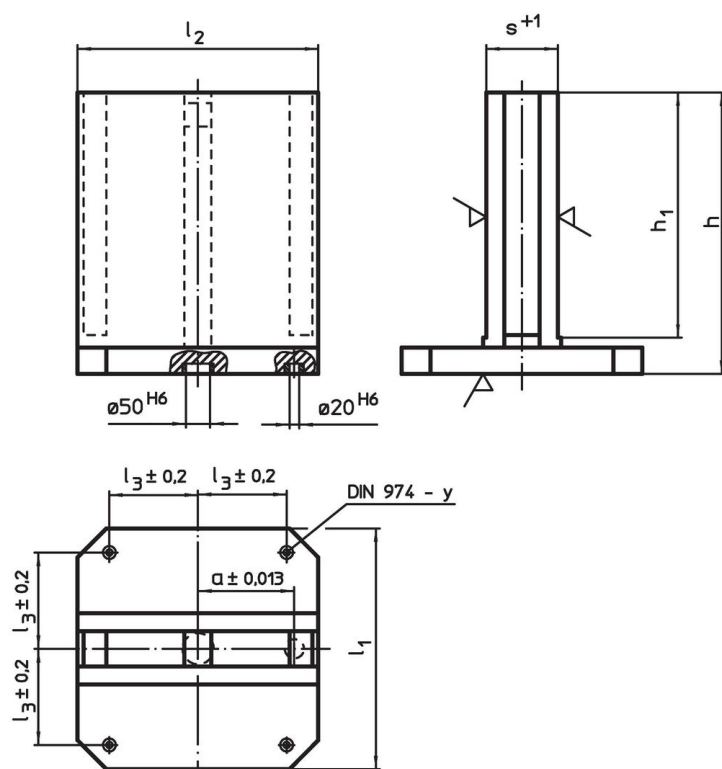
- acier de mécano-soudure

Plus d'informations

Notes

Réalisations spéciales en acier ou en fonte sur demande.

Plan



Informations détaillées

			Dimensions					Pour vis		Référence article
l_1	l_2	$l_3 \pm 0,2$	h	h_1	$s + 1$	$a \pm 0,013$	y			
			[mm]				[mm]	[mm]	[kg]	
630	630	200	725	660	181	200	16	M16	409	1910.160

Exemple d'application



Conformité

Conforme à la directive RoHS

Contient du plomb – Conforme selon les exceptions 6a / 6b / 6c.

Contient des substances SVHC >0,1 % m/m

Contient du plomb – Liste SVHC [REACH] au 23.01.2024.

Contient des substances de la Proposition 65



En cas d'exposition, le plomb peut être cancérigène et reprotoxique.
<https://www.P65Warnings.ca.gov/>

Ne contient pas de minerais de la guerre

Ce produit ne contient pas de substances classées comme "minerais de la guerre" telles que le tantale, l'étain, l'or ou le wolfram provenant de République démocratique du Congo ou de pays frontaliers.