

Equerres de bridage · pré-usinées

1906.510



Description produit

Matières

- fonte grise GG

Plus d'informations

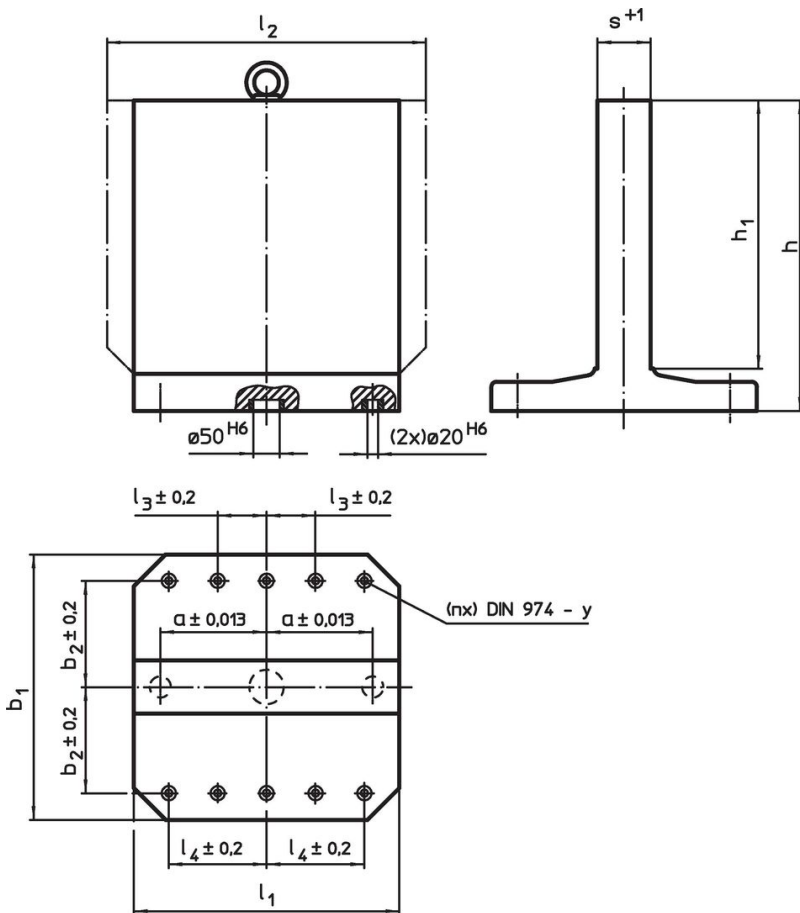
Notes

Réalisations spéciales en acier ou en fonte sur demande.


Autres produits

- Broches de levage pour trous taraudés, autobloquantes

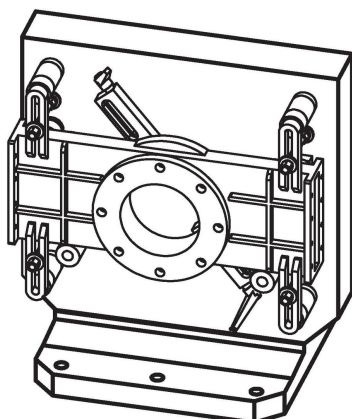
Plan



Informations détaillées

| $b_1 \times l_1$ | l_2 | h_1 | Dimensions | | | | | y | Pour vis | Nombre de trous de fixation n |  [kg] | Référence article |
|------------------|-------|-------|------------|--------------------|--------------------|--------------------|-------------|-----|----------|---------------------------------|--|-------------------|
| | | | h | a $\pm 0,013$ | b_2 $\pm 0,2$ | l_4 $\pm 0,2$ | s $+1$ | | | | | |
| fonte grise GG | | | | | | | | | | | | |
| 500 x 500 | 630 | 500 | 595 | 200 | 200 | 200 | 101 | 12 | M12 | 6 | 334 | 1906.510 |

Exemple d'application



Conformité

Conforme à la directive RoHS

Contient du plomb – Conforme selon les exceptions 6a / 6b / 6c.

Contient des substances SVHC >0,1 % m/m

Contient du plomb – Liste SVHC [REACH] au 27.06.2024.

Contient des substances de la Proposition 65



En cas d'exposition, le plomb peut être cancérigène et reprotoxique.
<https://www.P65Warnings.ca.gov/>

Ne contient pas de minerais de la guerre

Ce produit ne contient pas de substances classées comme "minerais de la guerre" telles que le tantale, l'étain, l'or ou le wolfram provenant de République démocratique du Congo ou de pays frontaliers.