

Cales d'appui

1704.520



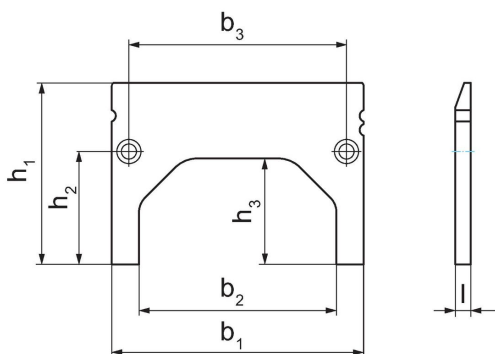
Description produit

- 3 différentes hauteurs
- Pour rehausser les pièces sur les mâchoires 5 faces
- Rectifiées précisément
- Livrées **sans** vis de fixation M 6 x 8 (Réf. art. 1704.600)
- Livrées par paire

Matières

- acier trempé

Plan



Informations détaillées

b ₁	b ₂	b ₃	Dimensions				[g]	Référence article
			l	h ₁	h ₂	h ₃		
			[mm]					
125	98	108	7,6	90	56	53	356	1704.520

Conformité

Conforme à la directive RoHS

Conforme à la directive 2011/65/CE et à la directive 2015/863.

Ne contient pas de substances SVHC

Pas de substances SVHC avec une teneur supérieure à 0,1% m/m – Liste SVHC [REACH] au 23.01.2024.

Ne contient pas de substances de la Proposition 65

Aucune des substances de la Proposition 65 présente.

<https://www.P65Warnings.ca.gov/>

Ne contient pas de minerais de la guerre

Ce produit ne contient pas de substances classées comme "minerais de la guerre" telles que le tantale, l'étain, l'or ou le wolfram provenant de République démocratique du Congo ou de pays frontaliers.