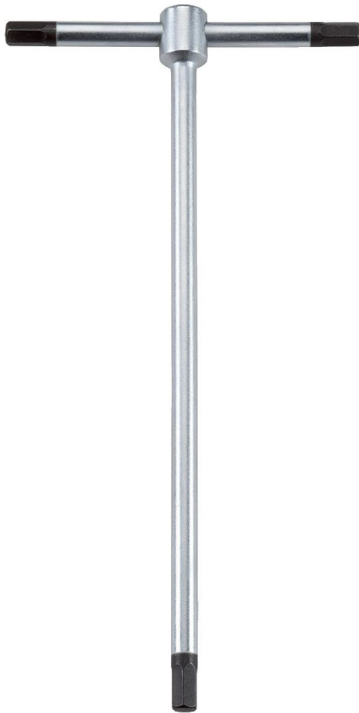


Clés six pans

1132.100

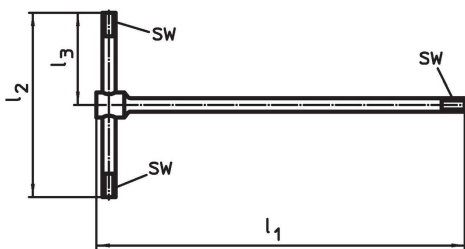


Description produit


Matières

- acier cémenté

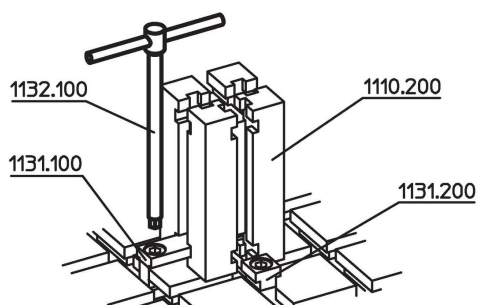
Plan



Informations détaillées

Système	Dimensions			SW [mm]	Utilisable pour [mm]	 [g]	Référence article
	l_1	l_2 [mm]	l_3				
V70	250	125	62,5	8	M10	197	1132.100

Exemple d'application



Conformité

Conforme à la directive RoHS

Conforme à la directive 2011/65/CE et à la directive 2015/863.

Ne contient pas de substances SVHC

Pas de substances SVHC avec une teneur supérieure à 0,1% m/m – Liste SVHC [REACH] au 23.01.2024.

Ne contient pas de substances de la Proposition 65

Aucune des substances de la Proposition 65 présente.

<https://www.P65Warnings.ca.gov/>

Ne contient pas de minerais de la guerre

Ce produit ne contient pas de substances classées comme "minerais de la guerre" telles que le tantale, l'étain, l'or ou le wolfram provenant de République démocratique du Congo ou de pays frontaliers.