

Lardons doubles

1131.100



Description produit

Matières

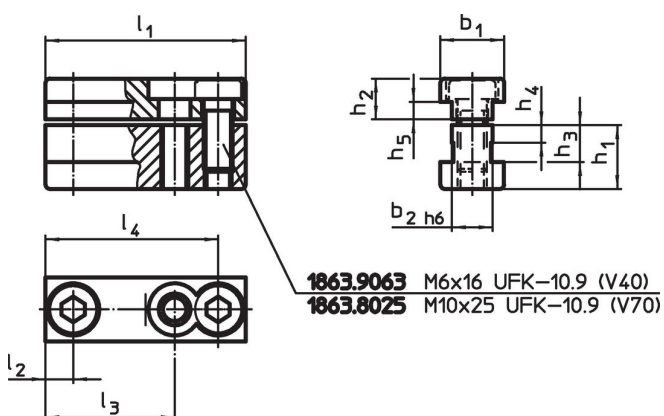
- acier, cémenté, rectifié

Plus d'informations

Autres produits

- Clés six pans

Plan



Informations détaillées

Système	Dimensions											Référence article	
	l ₁	l ₂	l ₃	l ₄	b ₁	b ₂	h ₁	h ₂	h ₃	h ₄	h ₅		[g]
V70	69	9,5	44,5	59,5	22	14	22	14	12,7	6	6	292	1131.100

Conformité

Conforme à la directive RoHS

Conforme à la directive 2011/65/CE et à la directive 2015/863.

Ne contient pas de substances SVHC

Pas de substances SVHC avec une teneur supérieure à 0,1% m/m – Liste SVHC [REACH] au 23.01.2024.

Ne contient pas de substances de la Proposition 65

Aucune des substances de la Proposition 65 présente.

<https://www.P65Warnings.ca.gov/>

Ne contient pas de minerais de la guerre

Ce produit ne contient pas de substances classées comme "minerais de la guerre" telles que le tantale, l'étain, l'or ou le wolfram provenant de République démocratique du Congo ou de pays frontaliers.