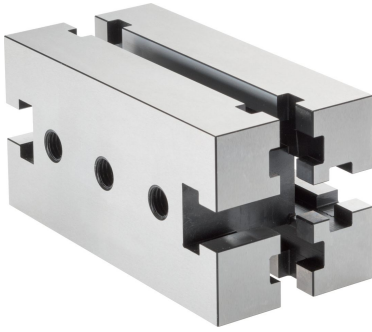


Blocs de construction

1010.200



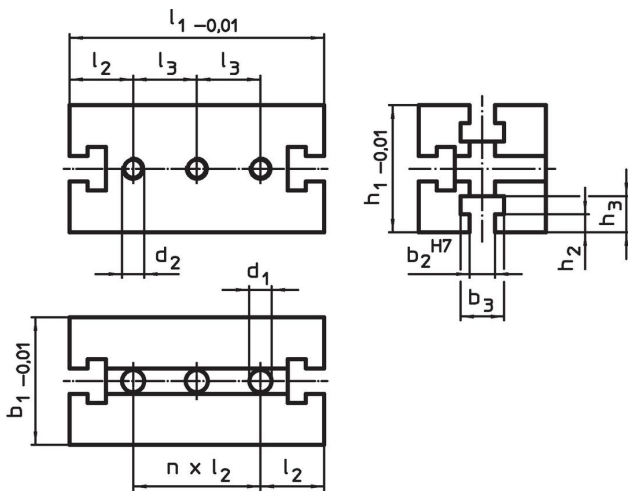
Description produit

Cet élément de montage fait partie du système à rainures.

Matières

- acier, trempé, rectifiée

Plan



Informations détaillées

Système	Dimensions									Quantité n	Référence article	
	b_1	l_1	b_2	b_3	l_2	h_1	h_2	h_3	d_1			
V40	40	80	10	17,2	20	40	6,5	12,5	8,25	2	587	1010.200

Conformité

Conforme à la directive RoHS

Conforme à la directive 2011/65/CE et à la directive 2015/863.

Ne contient pas de substances SVHC

Pas de substances SVHC avec une teneur supérieure à 0,1% m/m – Liste SVHC [REACH] au 27.06.2024.

Ne contient pas de substances de la Proposition 65

Aucune des substances de la Proposition 65 présente.

<https://www.P65Warnings.ca.gov/>

Ne contient pas de minerais de la guerre

Ce produit ne contient pas de substances classées comme "minerais de la guerre" telles que le tantale, l'étain, l'or ou le wolfram provenant de République démocratique du Congo ou de pays frontaliers.