

## Plateaux de base • pour palettes selon DIN 55 201

1000.800



### Description produit

#### Matières

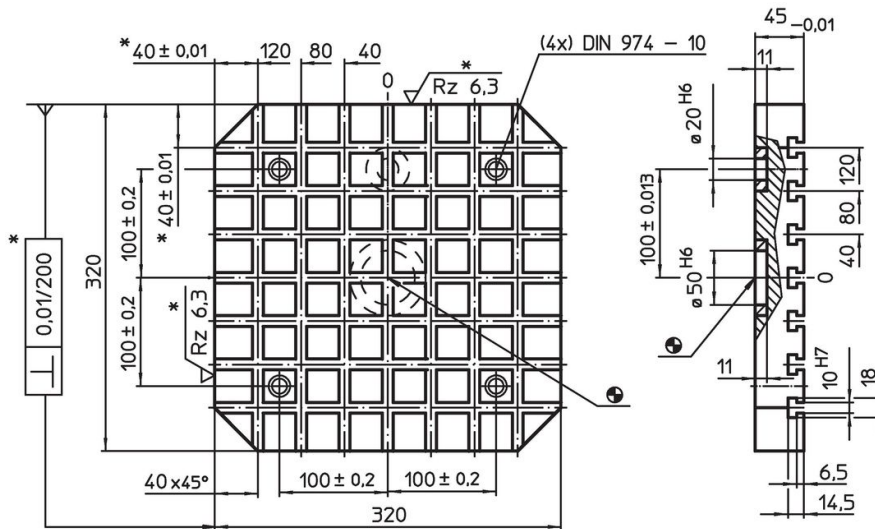
- acier, trempé, rectifiée

#### Plus d'informations

#### Notes

Réalisations spéciales sur demande.

### Plan

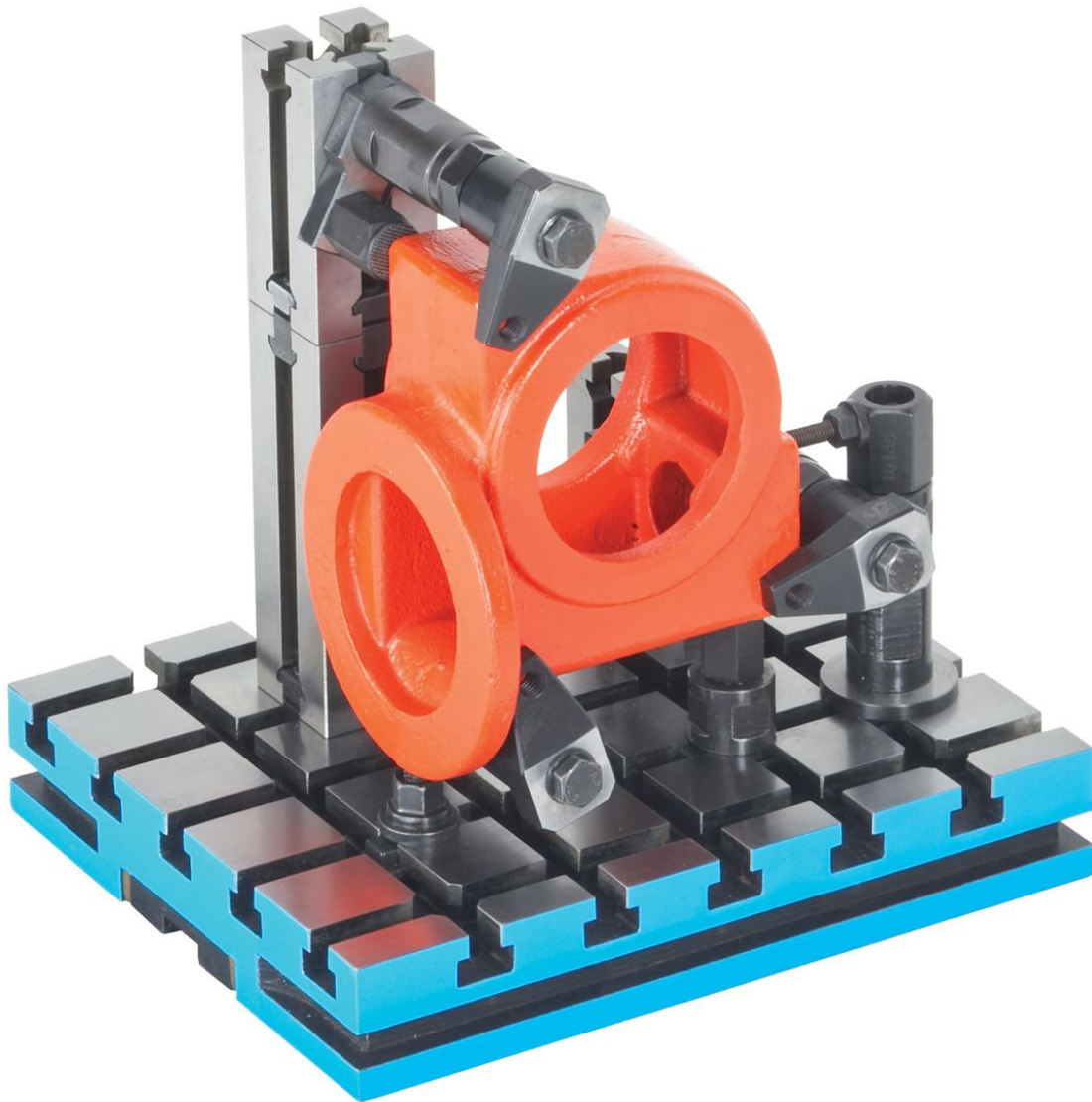


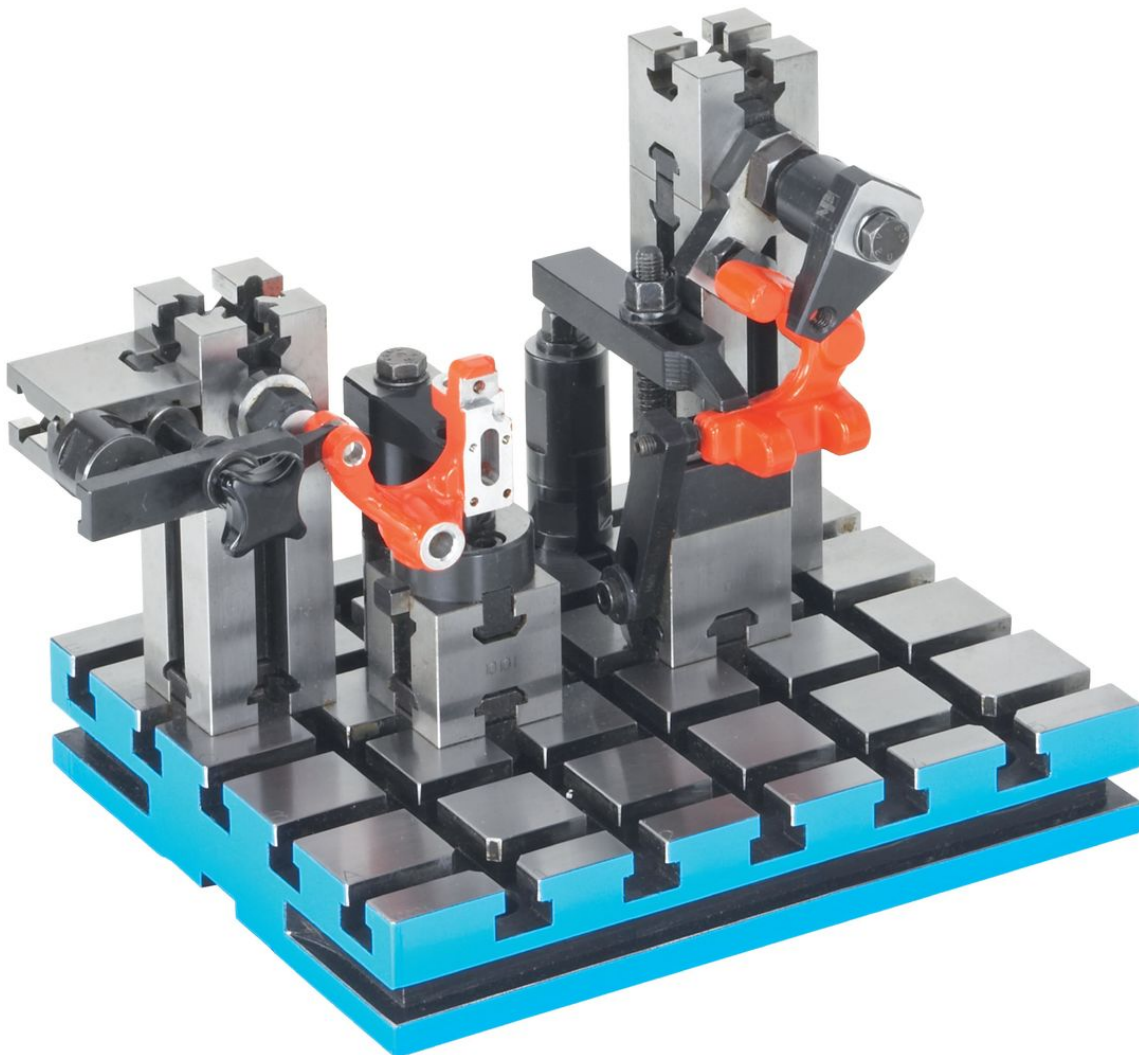
\* Ces tolérances ne sont valables que pour les butées extérieures (optional).  
Entraxes des rainures  $40 \pm 0,01$ .

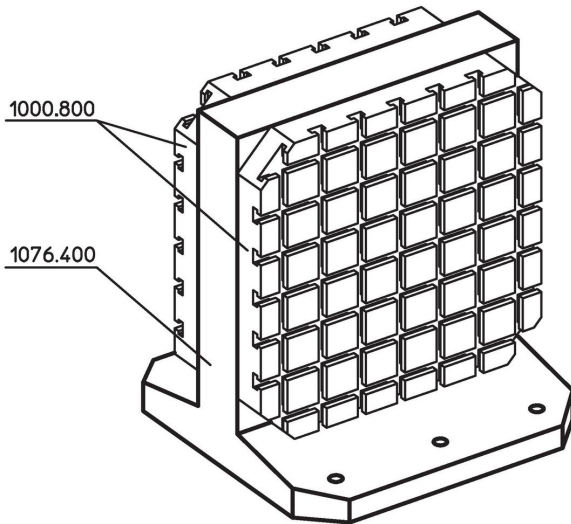
### Informations détaillées

Système	Dimensions									y [mm]	Nombre de rainure en T	[kg]	Référence article
	a	b <sub>1</sub>	b <sub>2</sub>	b <sub>3</sub>	c	d	l <sub>1</sub>	l <sub>2</sub>	l <sub>3</sub>				
V40	100	320	100	40	40	20	320	100	40	10	7 x 7	28	1000.800

Exemple d'application







## Conformité

### Conforme à la directive RoHS

Conforme à la directive 2011/65/CE et à la directive 2015/863.

### Ne contient pas de substances SVHC

Pas de substances SVHC avec une teneur supérieure à 0,1% m/m – Liste SVHC [REACH] au 27.06.2024.

### Ne contient pas de substances de la Proposition 65

Aucune des substances de la Proposition 65 présente.

<https://www.P65Warnings.ca.gov/>

### Ne contient pas de minerais de la guerre

Ce produit ne contient pas de substances classées comme "minerais de la guerre" telles que le tantale, l'étain, l'or ou le wolfram provenant de République démocratique du Congo ou de pays frontaliers.