

Centering Clamping Elements · with clamping balls, operation from the bottom

23340.0354



Product Description

To be used for accurate centering and clamping in blind holes of workpieces with locating hole. Exact self-centering with a precision of $\pm 0,025$ mm. The clamping balls frictionally center and hold workpieces with raw or pre-machined surfaces down to the bearing points. Large adjustment stroke and a small building height are a feature of this center clamping element. **Mounting from either top or bottom.**

Material

Body

- Tool steel, hardened, blackened

Spring

- Stainless steel

Clamping balls

- Stainless steel 1.4112, hardened and ground

Assembly

Assembly instruction for mounting from above: Remove clamping plate and screw. Screw in threaded pin from below, and tighten from above using female WS₂. Further or detailed information can be found in the assembly and operating instructions.

Operation

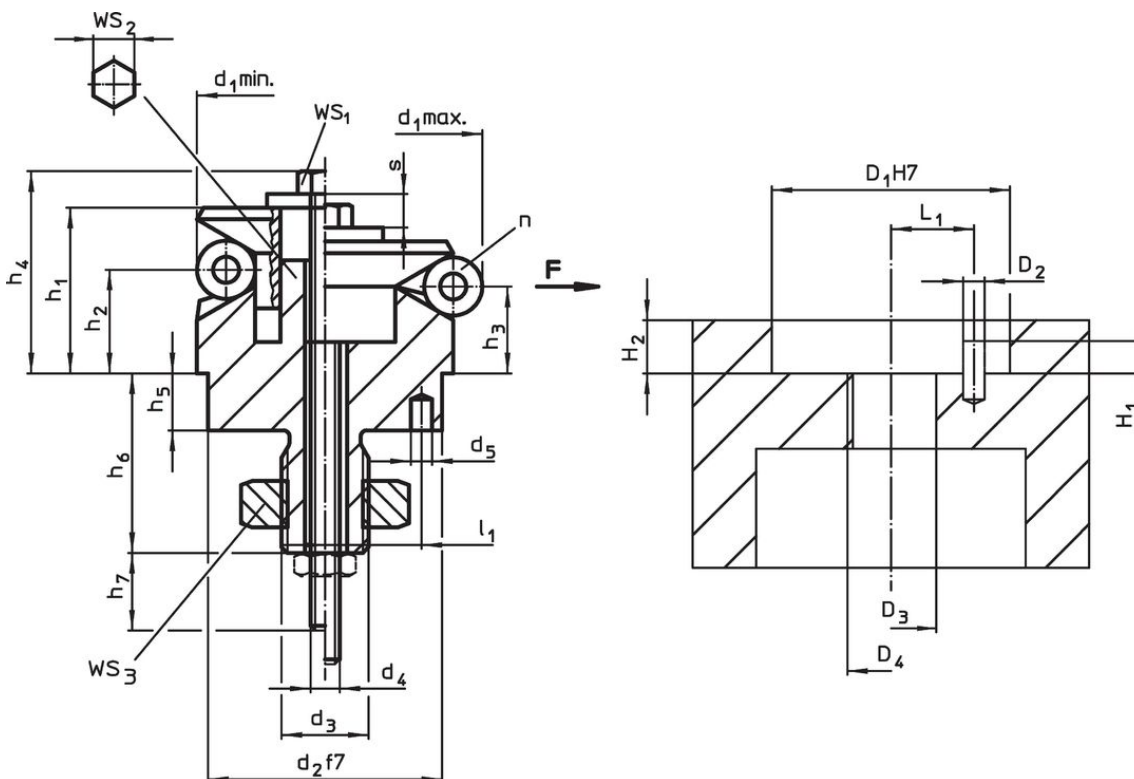
Operation from bottom manually or automatically with either pneumatic or hydraulic actuation.

More information

Further products

- Centering Clamping Elements, with clamping segments
- Centering Clamping Elements, with clamping balls
- Centering Clamping Elements, with clamping segments, operation from the bottom

Drawing



Order information

Dimensions														Number of balls n	Stroke s [mm]	WS			Clamping force F max. [kN]	Tightening torque max. [Nm]	Location hole		Art. No.																																																																																																																																																																																																																																																																																																																																																																																																																																																																																																																																																																																																																																																		
d ₁ min.	d ₁ max.	d ₂ f7	d ₃	d ₄	d ₅ +0.3	h ₁	h ₂	h ₃	h ₄ -2	h ₅	h ₆ +1	h ₇ ~	l ₁ ±0.1			Ball diameter	WS ₁	WS ₂			WS ₃	F		Torque	D ₀ H7	D ₁ H7	D ₂ H7	D ₃ H7	D ₄ H7	D ₅ H7	D ₆ H7	D ₇ H7	D ₈ H7	D ₉ H7	D ₁₀ H7	D ₁₁ H7	D ₁₂ H7	D ₁₃ H7	D ₁₄ H7	D ₁₅ H7	D ₁₆ H7	D ₁₇ H7	D ₁₈ H7	D ₁₉ H7	D ₂₀ H7	D ₂₁ H7	D ₂₂ H7	D ₂₃ H7	D ₂₄ H7	D ₂₅ H7	D ₂₆ H7	D ₂₇ H7	D ₂₈ H7	D ₂₉ H7	D ₃₀ H7	D ₃₁ H7	D ₃₂ H7	D ₃₃ H7	D ₃₄ H7	D ₃₅ H7	D ₃₆ H7	D ₃₇ H7	D ₃₈ H7	D ₃₉ H7	D ₄₀ H7	D ₄₁ H7	D ₄₂ H7	D ₄₃ H7	D ₄₄ H7	D ₄₅ H7	D ₄₆ H7	D ₄₇ H7	D ₄₈ H7	D ₄₉ H7	D ₅₀ H7	D ₅₁ H7	D ₅₂ H7	D ₅₃ H7	D ₅₄ H7	D ₅₅ H7	D ₅₆ H7	D ₅₇ H7	D ₅₈ H7	D ₅₉ H7	D ₆₀ H7	D ₆₁ H7	D ₆₂ H7	D ₆₃ H7	D ₆₄ H7	D ₆₅ H7	D ₆₆ H7	D ₆₇ H7	D ₆₈ H7	D ₆₉ H7	D ₇₀ H7	D ₇₁ H7	D ₇₂ H7	D ₇₃ H7	D ₇₄ H7	D ₇₅ H7	D ₇₆ H7	D ₇₇ H7	D ₇₈ H7	D ₇₉ H7	D ₈₀ H7	D ₈₁ H7	D ₈₂ H7	D ₈₃ H7	D ₈₄ H7	D ₈₅ H7	D ₈₆ H7	D ₈₇ H7	D ₈₈ H7	D ₈₉ H7	D ₉₀ H7	D ₉₁ H7	D ₉₂ H7	D ₉₃ H7	D ₉₄ H7	D ₉₅ H7	D ₉₆ H7	D ₉₇ H7	D ₉₈ H7	D ₉₉ H7	D ₁₀₀ H7	D ₁₀₁ H7	D ₁₀₂ H7	D ₁₀₃ H7	D ₁₀₄ H7	D ₁₀₅ H7	D ₁₀₆ H7	D ₁₀₇ H7	D ₁₀₈ H7	D ₁₀₉ H7	D ₁₁₀ H7	D ₁₁₁ H7	D ₁₁₂ H7	D ₁₁₃ H7	D ₁₁₄ H7	D ₁₁₅ H7	D ₁₁₆ H7	D ₁₁₇ H7	D ₁₁₈ H7	D ₁₁₉ H7	D ₁₂₀ H7	D ₁₂₁ H7	D ₁₂₂ H7	D ₁₂₃ H7	D ₁₂₄ H7	D ₁₂₅ H7	D ₁₂₆ H7	D ₁₂₇ H7	D ₁₂₈ H7	D ₁₂₉ H7	D ₁₃₀ H7	D ₁₃₁ H7	D ₁₃₂ H7	D ₁₃₃ H7	D ₁₃₄ H7	D ₁₃₅ H7	D ₁₃₆ H7	D ₁₃₇ H7	D ₁₃₈ H7	D ₁₃₉ H7	D ₁₄₀ H7	D ₁₄₁ H7	D ₁₄₂ H7	D ₁₄₃ H7	D ₁₄₄ H7	D ₁₄₅ H7	D ₁₄₆ H7	D ₁₄₇ H7	D ₁₄₈ H7	D ₁₄₉ H7	D ₁₅₀ H7	D ₁₅₁ H7	D ₁₅₂ H7	D ₁₅₃ H7	D ₁₅₄ H7	D ₁₅₅ H7	D ₁₅₆ H7	D ₁₅₇ H7	D ₁₅₈ H7	D ₁₅₉ H7	D ₁₆₀ H7	D ₁₆₁ H7	D ₁₆₂ H7	D ₁₆₃ H7	D ₁₆₄ H7	D ₁₆₅ H7	D ₁₆₆ H7	D ₁₆₇ H7	D ₁₆₈ H7	D ₁₆₉ H7	D ₁₇₀ H7	D ₁₇₁ H7	D ₁₇₂ H7	D ₁₇₃ H7	D ₁₇₄ H7	D ₁₇₅ H7	D ₁₇₆ H7	D ₁₇₇ H7	D ₁₇₈ H7	D ₁₇₉ H7	D ₁₈₀ H7	D ₁₈₁ H7	D ₁₈₂ H7	D ₁₈₃ H7	D ₁₈₄ H7	D ₁₈₅ H7	D ₁₈₆ H7	D ₁₈₇ H7	D ₁₈₈ H7	D ₁₈₉ H7	D ₁₉₀ H7	D ₁₉₁ H7	D ₁₉₂ H7	D ₁₉₃ H7	D ₁₉₄ H7	D ₁₉₅ H7	D ₁₉₆ H7	D ₁₉₇ H7	D ₁₉₈ H7	D ₁₉₉ H7	D ₂₀₀ H7	D ₂₀₁ H7	D ₂₀₂ H7	D ₂₀₃ H7	D ₂₀₄ H7	D ₂₀₅ H7	D ₂₀₆ H7	D ₂₀₇ H7	D ₂₀₈ H7	D ₂₀₉ H7	D ₂₁₀ H7	D ₂₁₁ H7	D ₂₁₂ H7	D ₂₁₃ H7	D ₂₁₄ H7	D ₂₁₅ H7	D ₂₁₆ H7	D ₂₁₇ H7	D ₂₁₈ H7	D ₂₁₉ H7	D ₂₂₀ H7	D ₂₂₁ H7	D ₂₂₂ H7	D ₂₂₃ H7	D ₂₂₄ H7	D ₂₂₅ H7	D ₂₂₆ H7	D ₂₂₇ H7	D ₂₂₈ H7	D ₂₂₉ H7	D ₂₃₀ H7	D ₂₃₁ H7	D ₂₃₂ H7	D ₂₃₃ H7	D ₂₃₄ H7	D ₂₃₅ H7	D ₂₃₆ H7	D ₂₃₇ H7	D ₂₃₈ H7	D ₂₃₉ H7	D ₂₄₀ H7	D ₂₄₁ H7	D ₂₄₂ H7	D ₂₄₃ H7	D ₂₄₄ H7	D ₂₄₅ H7	D ₂₄₆ H7	D ₂₄₇ H7	D ₂₄₈ H7	D ₂₄₉ H7	D ₂₅₀ H7	D ₂₅₁ H7	D ₂₅₂ H7	D ₂₅₃ H7	D ₂₅₄ H7	D ₂₅₅ H7	D ₂₅₆ H7	D ₂₅₇ H7	D ₂₅₈ H7	D ₂₅₉ H7	D ₂₆₀ H7	D ₂₆₁ H7	D ₂₆₂ H7	D ₂₆₃ H7	D ₂₆₄ H7	D ₂₆₅ H7	D ₂₆₆ H7	D ₂₆₇ H7	D ₂₆₈ H7	D ₂₆₉ H7	D ₂₇₀ H7	D ₂₇₁ H7	D ₂₇₂ H7	D ₂₇₃ H7	D ₂₇₄ H7	D ₂₇₅ H7	D ₂₇₆ H7	D ₂₇₇ H7	D ₂₇₈ H7	D ₂₇₉ H7	D ₂₈₀ H7	D ₂₈₁ H7	D ₂₈₂ H7	D ₂₈₃ H7	D ₂₈₄ H7	D ₂₈₅ H7	D ₂₈₆ H7	D ₂₈₇ H7	D ₂₈₈ H7	D ₂₈₉ H7	D ₂₉₀ H7	D ₂₉₁ H7	D ₂₉₂ H7	D ₂₉₃ H7	D ₂₉₄ H7	D ₂₉₅ H7	D ₂₉₆ H7	D ₂₉₇ H7	D ₂₉₈ H7	D ₂₉₉ H7	D ₃₀₀ H7	D ₃₀₁ H7	D ₃₀₂ H7	D ₃₀₃ H7	D ₃₀₄ H7	D ₃₀₅ H7	D ₃₀₆ H7	D ₃₀₇ H7	D ₃₀₈ H7	D ₃₀₉ H7	D ₃₁₀ H7	D ₃₁₁ H7	D ₃₁₂ H7	D ₃₁₃ H7	D ₃₁₄ H7	D ₃₁₅ H7	D ₃₁₆ H7	D ₃₁₇ H7	D ₃₁₈ H7	D ₃₁₉ H7	D ₃₂₀ H7	D ₃₂₁ H7	D ₃₂₂ H7	D ₃₂₃ H7	D ₃₂₄ H7	D ₃₂₅ H7	D ₃₂₆ H7	D ₃₂₇ H7	D ₃₂₈ H7	D ₃₂₉ H7	D ₃₃₀ H7	D ₃₃₁ H7	D ₃₃₂ H7	D ₃₃₃ H7	D ₃₃₄ H7	D ₃₃₅ H7	D ₃₃₆ H7	D ₃₃₇ H7	D ₃₃₈ H7	D ₃₃₉ H7	D ₃₄₀ H7	D ₃₄₁ H7	D ₃₄₂ H7	D ₃₄₃ H7	D ₃₄₄ H7	D ₃₄₅ H7	D ₃₄₆ H7	D ₃₄₇ H7	D ₃₄₈ H7	D ₃₄₉ H7	D ₃₅₀ H7	D ₃₅₁ H7	D ₃₅₂ H7	D ₃₅₃ H7	D ₃₅₄ H7	D ₃₅₅ H7	D ₃₅₆ H7	D ₃₅₇ H7	D ₃₅₈ H7	D ₃₅₉ H7	D ₃₆₀ H7	D ₃₆₁ H7	D ₃₆₂ H7	D ₃₆₃ H7	D ₃₆₄ H7	D ₃₆₅ H7	D ₃₆₆ H7	D ₃₆₇ H7	D ₃₆₈ H7	D ₃₆₉ H7	D ₃₇₀ H7	D ₃₇₁ H7	D ₃₇₂ H7	D ₃₇₃ H7	D ₃₇₄ H7	D ₃₇₅ H7	D ₃₇₆ H7	D ₃₇₇ H7	D ₃₇₈ H7	D ₃₇₉ H7	D ₃₈₀ H7	D ₃₈₁ H7	D ₃₈₂ H7	D ₃₈₃ H7	D ₃₈₄ H7	D ₃₈₅ H7	D ₃₈₆ H7	D ₃₈₇ H7	D ₃₈₈ H7	D ₃₈₉ H7	D ₃₉₀ H7	D ₃₉₁ H7	D ₃₉₂ H7	D ₃₉₃ H7	D ₃₉₄ H7	D ₃₉₅ H7	D ₃₉₆ H7	D ₃₉₇ H7	D ₃₉₈ H7	D ₃₉₉ H7	D ₄₀₀ H7	D ₄₀₁ H7	D ₄₀₂ H7	D ₄₀₃ H7	D ₄₀₄ H7	D ₄₀₅ H7	D ₄₀₆ H7	D ₄₀₇ H7	D ₄₀₈ H7	D ₄₀₉ H7	D ₄₁₀ H7	D ₄₁₁ H7	D ₄₁₂ H7	D ₄₁₃ H7	D ₄₁₄ H7	D ₄₁₅ H7	D ₄₁₆ H7	D ₄₁₇ H7	D ₄₁₈ H7	D ₄₁₉ H7	D ₄₂₀ H7	D ₄₂₁ H7	D ₄₂₂ H7	D ₄₂₃ H7	D ₄₂₄ H7	D ₄₂₅ H7	D ₄₂₆ H7	D ₄₂₇ H7	D ₄₂₈ H7	D ₄₂₉ H7	D ₄₃₀ H7	D ₄₃₁ H7	D ₄₃₂ H7	D ₄₃₃ H7	D ₄₃₄ H7	D ₄₃₅ H7	D ₄₃₆ H7	D ₄₃₇ H7	D ₄₃₈ H7	D ₄₃₉ H7	D ₄₄₀ H7	D ₄₄₁ H7	D ₄₄₂ H7	D ₄₄₃ H7	D ₄₄₄ H7	D ₄₄₅ H7	D ₄₄₆ H7	D ₄₄₇ H7	D ₄₄₈ H7	D ₄₄₉ H7	D ₄₅₀ H7	D ₄₅₁ H7	D ₄₅₂ H7	D ₄₅₃ H7	D ₄₅₄ H7	D ₄₅₅ H7	D ₄₅₆ H7	D ₄₅₇ H7	D ₄₅₈ H7	D ₄₅₉ H7	D ₄₆₀ H7	D ₄₆₁ H7	D ₄₆₂ H7	D ₄₆₃ H7	D ₄₆₄ H7	D ₄₆₅ H7	D ₄₆₆ H7	D ₄₆₇ H7	D ₄₆₈ H7	D ₄₆₉ H7	D ₄₇₀ H7	D ₄₇₁ H7	D ₄₇₂ H7	D ₄₇₃ H7	D ₄₇₄ H7	D ₄₇₅ H7	D ₄₇₆ H7	D ₄₇₇ H7	D ₄₇₈ H7	D ₄₇₉ H7	D ₄₈₀ H7	D ₄₈₁ H7	D ₄₈₂ H7	D ₄₈₃ H7	D ₄₈₄ H7	D ₄₈₅ H7	D ₄₈₆ H7	D ₄₈₇ H7	D ₄₈₈ H7	D ₄₈₉ H7	D ₄₉₀ H7	D ₄₉₁ H7	D ₄₉₂ H7	D ₄₉₃ H7	D ₄₉₄ H7	D ₄₉₅ H7	D ₄₉₆ H7	D ₄₉₇ H7	D ₄₉₈ H7	D ₄₉₉ H7	D ₅₀₀ H7	D ₅₀₁ H7	D ₅₀₂ H7	D ₅₀₃ H7	D ₅₀₄ H7	D ₅₀₅ H7	D ₅₀₆ H7	D ₅₀₇ H7	D ₅₀₈ H7	D ₅₀₉ H7	D ₅₁₀ H7	D ₅₁₁ H7	D ₅₁₂ H7	D ₅₁₃ H7	D ₅₁₄ H7	D ₅₁₅ H7	D ₅₁₆ H7	D ₅₁₇ H7	D ₅₁₈ H7	D ₅₁₉ H7	D ₅₂₀ H7	D ₅₂₁ H7	D ₅₂₂ H7	D ₅₂₃ H7	D ₅₂₄ H7	D ₅₂₅ H7	D ₅₂₆ H7	D ₅₂₇ H7	D ₅₂₈ H7	D ₅₂₉ H7	D ₅₃₀ H7	D ₅₃₁ H7	D ₅₃₂ H7	D ₅₃₃ H7	D ₅₃₄ H7	D ₅₃₅ H7	D ₅₃₆ H7	D ₅₃₇ H7	D ₅₃₈ H7	D ₅₃₉ H7	D ₅₄₀ H7	D ₅₄₁ H7	D ₅₄₂ H7	D ₅₄₃ H7	D ₅₄₄ H7	D ₅₄₅ H7	D ₅₄₆ H7	D ₅₄₇ H7	D ₅₄₈ H7	D ₅₄₉ H7	D ₅₅₀ H7	D ₅₅₁ H7	D ₅₅₂ H7	D ₅₅₃ H7	D ₅₅₄ H7	D ₅₅₅ H7	D ₅₅₆ H7	D ₅₅₇ H7	D ₅₅₈ H7	D ₅₅₉ H7	D ₅₆₀ H7	D ₅₆₁ H7	D ₅₆₂ H7	D ₅₆₃ H7	D ₅₆₄ H7	D ₅₆₅ H7	D ₅₆₆ H7	D ₅₆₇ H7	D ₅₆₈ H7	D ₅₆₉ H7	D ₅₇₀ H7	D ₅₇₁ H7	D ₅₇₂ H7	D ₅₇₃ H7	D ₅₇₄ H7	D ₅₇₅ H7	D ₅₇₆ H7	D ₅₇₇ H7	D ₅₇₈ H7	D ₅₇₉ H7	D ₅₈₀ H7	D ₅₈₁ H7	D ₅₈₂ H7	D ₅₈₃ H7	D ₅₈₄ H7	D ₅₈₅ H7	D ₅₈₆ H7	D ₅₈₇ H7	D ₅₈₈ H7	D ₅₈₉ H7	D ₅₉₀ H7	D ₅₉₁ H7	D ₅₉₂ H7	D ₅₉₃ H7	D ₅₉₄ H7	D ₅₉₅ H7	D ₅₉₆ H7	D ₅₉₇ H7	D ₅₉₈ H7	D ₅₉₉ H7	D ₆₀₀ H7	D ₆₀₁ H7	D ₆₀₂ H7	D ₆₀₃ H7	D ₆₀₄ H7	D ₆₀₅ H7	D ₆₀₆ H7	D ₆₀₇ H7	D ₆₀₈ H7	D ₆₀₉ H7	D ₆₁₀ H7	D ₆₁₁ H7	D ₆₁₂ H7	D ₆₁₃ H7	D ₆₁₄ H7	D ₆₁₅ H7	D ₆₁₆ H7	D ₆₁₇ H7	D ₆₁₈ H7	D ₆₁₉ H7	D ₆₂₀ H7	D ₆₂₁ H7	D ₆₂₂ H7	D ₆₂₃ H7	D ₆₂₄ H7